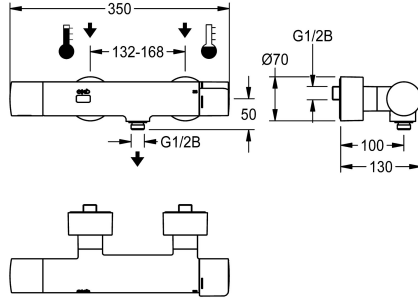


KWC F5E-Therm

Elektroniczna termostatyczna bateria ścienna z zasilaniem bateryjnym i modułem C

Modell-Linie: F5E | F5ET2108

Armatura natryskowa | Armatura z samozamykającymi zaworami elektronicznymi



KWC-No.

360008373
z modułem C

NEW

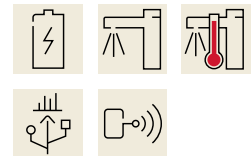
F5E-Therm Termostatyczna bateria ścienna DN 15 do montażu natynkowego, do natrysków. Sterowanie elektroniczne, podłączenie do ciepłej i zimnej wody. Zamontowany moduł C do bezprzewodowej parametryzacji, odczytu danych statystycznych, realizacji predefiniowanych funkcji kalendarza, a także grupowania baterii w celu wykonywania predefiniowanych funkcji sterowania za pośrednictwem niezbędnej aplikacji. Termostat z uchwytem metalowym i regulowanym ogranicznikiem temperatury zabezpieczonym przed przekreśleniem. Możliwość ręcznej dezynfekcji termicznej. Elektronika sterująca, kartusz z zaworem

elektromagnetycznym, bateria litowa 6 V (CR-P2) i czujnik w obudowie wykonanej w całości z metalu, ze złączką do słuchawki natryskowej G 1/2 B, mosiądz polerowany chromowany. Z regulowanymi i zamykanymi złączkami z zaworami zwrotnymi i siłkami, całość zasłonięta przykręcanymi rozetami o regulowanej głębokości. Aktywowane płukanie higieniczne po 24 godzinach od ostatniego uruchomienia, wyłącznik bezpieczeństwa powodujący wyłączenie w przypadku ciągłej aktywacji czujnika odbiciowego, zapisywanie danych statystycznych.

Dane techniczne

Dodatkowe połączenia
z zaworem zwrotnym
Cyrkulacja
Połączenie z dozownikiem odpłatnego udostępniania wody
Wstępne ustawienia spłukiwanie higienicznego
Wstępne ustawienie czasu przepływu
z filtrem
Czas przepływu możliwy do ustawienia
Zasada funkcjonowania
do główki prysznicowej
Płukanie higieniczne
Średnica nominalna
Średnica dopływu
Mechanizm blokujący
Materiał obudowy
Materiał złączki
Maksymalny czas przepływu
Wymagane ciśnienie robocze
Minimalny czas przepływu
Sposób mieszania
Liczba baterii
Napięcie przyłączeniowe

Nie
Tak
Nie
Niemożliwe
24 godziny po ostatniej operacji
30 Sekundy
Tak
Tak
ELECTRONIX-C
Tak
Tak
DN 15
G 1/2 B
Góra część bez ceramiki
Mosiądz
Mosiądz
255 Sekundy
1 bar
1 Sekundy
Z termostatem
1
Bateria 6V



KWC F5E-Therm

Elektroniczna termostatyczna bateria ścienna z zasilaniem bateryjnym i modułem C

Modell-Linie: F5E | F5ET2108

Armatura natryskowa | Armatura z samozamykającymi zaworami elektronicznymi

Zużycie prądu	1,5 Woltampere
Rodzaj zasilania	Bateria
System ochrony IP	59K
z rozetami/pokrywką	Tak
Wyłączenie awaryjne	Tak
Rura spustowa prysznicowa	Nie
Izolacja akustyczna	Nie
Wykończenie powierzchni obudowy	Chromowany
Wykończenie powierzchni	Chromowany
Wykończenie powierzchni montażowej	połysku
Ogranicznik temperatury	Tak
Dezynfekcja termiczna	Instrukcja dezynfekcji termicznej
z transformatorem/zasilaczem	Nie
Rodzaje baterii	CR-P2
Rodzaj montażu	Montaż naścienny
Rodzaj obsługi	Działanie czujnika
Rodzaj czujnika	Czujnik opto-elektroniczny
Rodzaje natrysków	Złączka ścienna
Podłączenie wody	Połączenia S
Umieszczenie zasilania w wodę	Od tyłu
Akcent kolorystyczny	bez
Kolor podstawowy	Chromowany wygląd (błyszczący)

Akcesoria opcjonalne



Słuchawka natryskowa

2030051216
ACXX2007



Drążek natryskowy

2030051217
ACXX2008