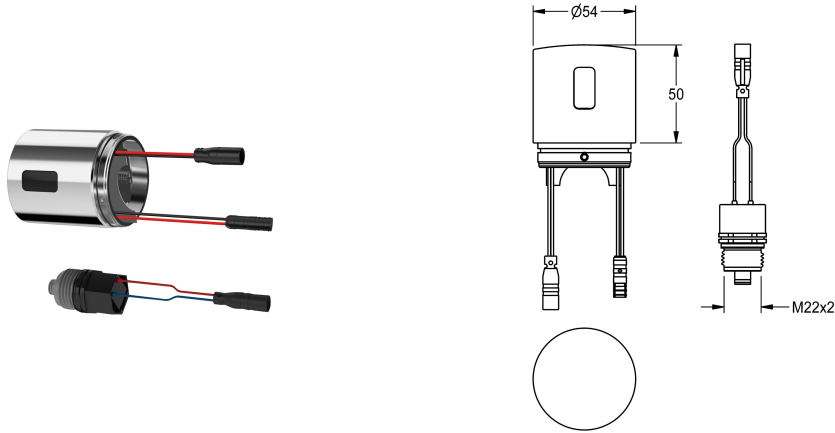


KWC

Podzespół higieniczny do kompatybilnych samozamykających termostatycznych baterii ściennych KWC

Modell-Linie: PROF-WIRELESS | ACST9002

Zarządzanie wodą | Wyposażenie dodatkowe do zarządzania wodą



KWC-No.

360008376

Podzespół higieniczny do kompatybilnych samozamykających termostatycznych baterii ściennych KWC

Podzespół higieniczny do kompatybilnych samozamykających termostatycznych baterii ściennych KWC do umywalk i natrysków, do przeprowadzania automatycznego płukania higienicznego i zapisywania danych statystycznych. Moduł C zawierający elektronikę sterującą i baterię litową 6 V (CR-P2) oraz kartusz z zaworem elektromagnetycznym. Aktywowane płukanie higieniczne (30 sekund), stały przedział czasu co 24 godziny i zapisywanie

danych statystycznych. Z możliwością bezprzewodowej parametryzacji, odczytu danych statystycznych, realizacji predefiniowanych funkcji kalendarza, a także grupowania baterii w celu wykonywania predefiniowanych funkcji sterowania za pośrednictwem niezbędnej aplikacji. Z przyłączem do obudowy baterii, mosiądz polerowany chromowany.

NEW

Dane techniczne

Liczba baterii	1
Pojemność	1
Ilość uom	Sztuki
Rodzaje baterii	CR-P2

Liczba baterii	1
Pojemność	1
Ilość uom	Sztuki
Rodzaje baterii	CR-P2

