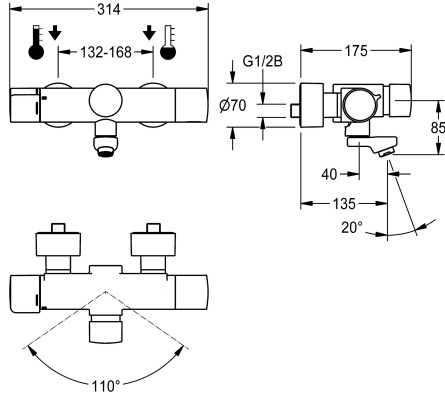


KWC F5S-Therm Selbstschluss-Thermostat-Wandbatterie mit vormontierter Hygieneeinheit

Modell-Linie: F5S | F5ST1104
Wascharmaturen | Selbstschluss-Armaturen



KWC-Nr.

360008420
Ausladung 195 mm

360008409
Ausladung 135 mm

360008421
Ausladung 255 mm

Ausladung des Auslaufs

195 mm

135 mm

255 mm



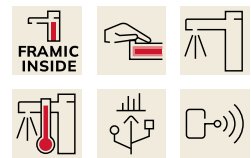
F5S-Therm Selbstschluss-Thermostat-Wandbatterie DN 15 zur Aufputzmontage mit arretierbarem Schwenkauslauf, für Waschanlagen. Hydraulisch gesteuert, zum Anschluss an Warm- und Kaltwasser. Vormontierte Hygieneeinheit mit C-Modul inklusive Steuerelektronik, 6 V Lithium Batterie (CR-P2) und Magnetventilkartusche zur Durchführung einer automatischen Hygienespülung und Speicherung von Statistikdaten. FRAMIC Selbstschlusskartusche, hydraulisch gesteuert, wartungsarm und stagnationsfrei, mit Keramikscheibentechnik, selbstständig schließend, fließdruckunabhängig durch mediengetrennte Bauart. Fließzeit stufenlos einstellbar, Thermostat mit Metallgriff mit einstellbarem und verdrehsicherem Temperaturschlag, mit

Möglichkeit zur Durchführung einer manuellen thermischen Desinfektion. Verbrühungssicheres Safe-Touch-Gehäuse, Ganzmetallausführung, Messing poliert verchromt. Laminarstrahlregler mit integriertem Durchflussmengenregler 6,0 l/min. Mit verstellbaren und absperzbaren Anschlüssen mit Rückflussverhinderern und Sieben, vollständig abgedeckt durch tiefenverstellbare Schraubrosetten. Ausladung 135 mm. Aktivierte Hygienespülung, fixe Intervallzeit 24 Stunden. Mit Möglichkeit der funkgesteuerten Parametrierung, Auslesen von Statistikdaten, Realisierung vordefinierter Kalenderfunktionen sowie Gruppierung der Armaturen zur Durchführung vordefinierter Steuerfunktionen über notwendige App.

Technische Daten

mit Rückflussverhinderer
A3000 open-kompatibel
Voreinstellung Hygienespülung
drucklos
mit Filter
einstellbare Fließzeit
Funktionsprinzip
Hygienespülung
Nennweite
Anschlussgröße
Schließmechanismus
Material Armatur
maximale Fließzeit
Mindestfließdruck
minimale Fließzeit
Art der Mischung
Anzahl Batterien
Parametrierung

ja
nein
festes Intervall 24 Stunden
nein
ja
ja
hydraulisch selbstschließend
ja
DN 15
G 1/2 B
Oberteil keramisch
Messing
35 Sekunden
1 bar
5 Sekunden
mit Thermostat
1
App



KWC F5S-Therm

Selbstschluss-Thermostat-Wandbatterie mit vormontierter Hygieneeinheit

Modell-Linie: F5S | F5ST1104

Wascharmaturen | Selbstschluss-Armaturen

Zugstangen-Ablaufgarnitur	nein
Anschlussspannung	Batterie 6 V
Art der Spannungsversorgung	Batterie
Schutzart IP	IP59K
mit Rosetten/Abdeckplatte	ja
Sicherheitsabschaltung	nein
Schallschutz	nein
Auslauf	schwenkbar, unten
Ausladung des Auslaufs	135 mm
Oberflächenbehandlung Armatur	verchromt
Oberflächenveredelung Armatur	poliert
Temperaturanschlag	ja
Thermische Desinfektion	manuelle thermische Desinfekti
mit Trafo/Netzteil	nein
Batterietyp	CR-P2 Lithium Batterie 6 V
Art der Montage	Wandmontage
Art der Bedienung	manueller Betrieb
Art der Wascharmatur	Wandarmatur
Volumenstrom bei 3 bar	0.1 l/s
Wasseranschluss	S-Anschlüsse
Akzentfarbe	ohne
Grundfarbe	Chromoptik (glänzend)
IgPosNumber	63FD05A

Optionales Zubehör



Diebstahlhemmendes Perlatorgehäuse

2000104778
ZTAPS0005