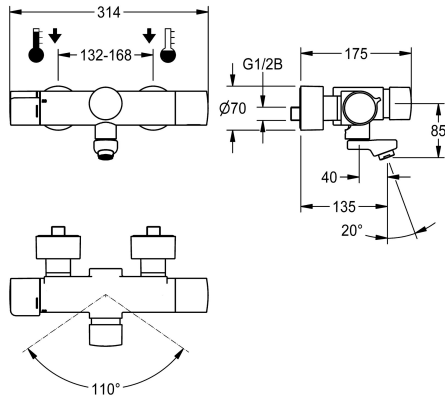


## KWC F5S-Therm

Mitigeur thermostatique temporisé mural avec unité hygiénique prémontée

Modell-Linie: F5S | F5ST1104

Robinetteries | Robinets temporisés



### KWC-No.

**360008420**

Projection de 195 mm

**360008409**

Projection de 135 mm

**360008421**

Projection de 255 mm

### Projection de conduit

195 mm

135 mm

255 mm

NEW

Mitigeur thermostatique mural à fermeture automatique F5S-Therm DN 15 pour le montage en saillie avec sortie pivotante bloquante, pour les installations sanitaires. À commande hydraulique, pour le raccordement sur les arrivées d'eau chaude et d'eau froide. Unité hygiénique prémontée avec module C, y compris commande électronique, pile au lithium 6 V (CR-P2) et cartouche d'électrovanne pour l'exécution d'un rinçage hygiénique automatique et d'un enregistrement de données statistiques. Cartouche à fermeture automatique FRAMIC, à commande hydraulique, nécessitant peu de maintenance et sans stagnation, avec technologie à disques de céramique, fermant automatiquement, indépendante de la pression de débit grâce à la construction à fluides séparés. Durée d'écoulement réglable en continue, thermostat avec poignée

métallique à butée de température réglable, avec possibilité de réalisation d'une désinfection thermique manuelle. Boîtier Safe-Touch anti-brûlure, structure entièrement métallique, laiton chromé poli. Mousseur à jet laminaire avec régulateur de débit intégré de 6,0 l/min. Avec raccords ajustables et bloquants à clapets anti-retour et filtres, entièrement recouverts par des rosaces à visser réglables en profondeur. Saillie de 135 mm. Rinçage hygiénique activé, fréquence fixe toutes les 24 heures. Avec possibilité de compatibilité pour le paramétrage radiocommandé, la lecture des données statistiques, la réalisation de fonctions de calendrier prédéfinies ainsi que le regroupement des robinetteries pour l'exécution de fonctions de commande prédéfinies via l'application nécessaire.

### Données techniques

avec clapet(s) anti-retour

A3000 open-compatible

Réglage d'usine du rinçage d'hygiène

Dépressurisé

avec filtre

Durée d'écoulement réglable

Principe de fonctionnement

Rinçage hygiénique

Diamètre intérieur

Taille de l'alimentation

Mécanisme de fermeture

Matière de l'installation

Durée maximale de rinçage

Pression dynamique minimale

Durée d'écoulement minimum

Type de mélangeur

Nombre de piles

Oui

Non

24-H

Non

Oui

Oui

Fermeture automatique hydraulique

Oui

DN 15

G 1/2 B

partie supérieure en céramique

Laiton

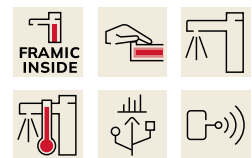
35 Secondes

1 Bar

5 Secondes

Avec thermostatique

1



## KWC F5S-Therm

Mitigeur thermostatique temporisé mural avec unité hygiénique prémontée

**Modell-Linie: F5S | F5ST1104**

Robinetteries | Robinets temporisés

Paramétrage	APP
Vidage	Non
Connexion au boîtier d'alimentation	Batterie 6V
Type d'alimentation	pile
Système de protection IP	59K
avec rosaces/plaque de recouvrement	Oui
Arrêt de sécurité	Non
Isolation sonore	Non
Goulot	ROTATING-BOT
Projection de conduit	135 mm
Finition de surface	Chromé
Finition de surface de l'armature	Poli
Butée de température	Oui
Désinfection thermique	Désinfection thermique manuel
avec transformateur/alimentation électrique	Non
Type de piles	CR-P2
Type de montage	Montage mural
Type d'opération	Opération manuelle
Type de robinet	Robinet de bavette
Débit volumétrique à 3 bar	0.1 l/s
Raccordement à l'eau	Raccords en S
Couleur d'accent	sans
Couleur de base	aspect chromé (brillant)
teamNumber	0

### Accessoires en option



#### Boîtier d'aérateur antiviol

**2000104778**  
ZTAPS0005