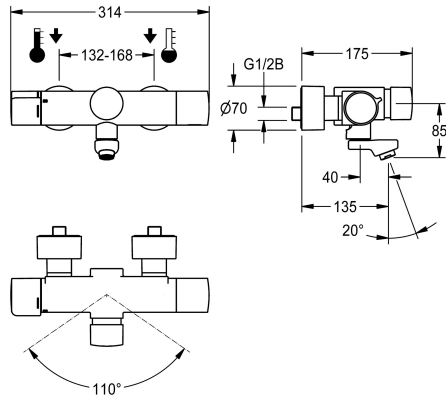


KWC F5S-Therm

Zelfsluitende thermostaatwandkraan met voorgemonteerde hygiëne-eenheid

Modell-Linie: F5S | F5ST1104
Kranen | Zelfsluitende kranen



KWC-No.

3600008420

Projection 195 mm

3600008409

Uitloopsprong 135 mm

3600008421

Uitloopsprong 255 mm

Langte uitloop

195 mm

135 mm

255 mm

NEW

F5S-Therm zelfsluitende thermostaatwandkraan DN 15 voor wandmontage met vergrendelbare zwenkuitloop, voor wastafels. Hydraulisch gestuurd, voor aansluiting op warm en koud water. Voorgemonteerde hygiëne-eenheid met C-module inclusief besturingselektronica, 6 V lithiumbatterij (CR-P2) en magneetventielpatroon voor automatische hygiënespoeling en opslag van statistische gegevens. Zelfsluitend FRAMIC-patroon, hydraulisch gestuurd, onderhoudsarm en stagnatievrij, met keramische schijftechniek, zelfsluitend, onafhankelijk van de stromingsdruk dankzij de constructie met gescheiden kamers. Stromingstijd traploos instelbaar, thermostaat met metalen greep met instelbare en tegen doordraaien beveiligde

temperatuuranslag, met mogelijkheid voor de uitvoering van een handmatige thermische desinfectie. Verbrandingsveilige Safe-Touch-behuizing, volledig uitgevoerd in metaal, gepolijst en verchroomd messing. Laminaire straalregelaar met geïntegreerde debietregelaar 6,0 l/min. Met verstelbare en afsluitbare aansluitingen met terugslagbegrenzers en zeven, volledig afgedekt door in diepte verstelbare schroefrozetten. Uitloopsprong 135 mm. Geactiveerde hygiënische spoeling, vaste intervaltijd 24 uur. Met de mogelijkheid tot radiogestuurde parameterinstelling, uitlezen van statistische gegevens, realisatie van voorgedefinieerde kalenderfuncties en groepering van de mengkranen om voorgedefinieerde regelfuncties uit te voeren via de benodigde app.

Technical Data

met terugslagklep

A3000 open-compatibel

Standaard instelling hygiënespoeling

Drukloos

met filter

Instelbare looptijd

Werkingsprincipe

Hygiënespoeling

Diameter nominaal

Inlaat omvang

Vergrendelmechanisme

Materiaal montage

Maximale looptijd

Minimum dynamische druk

Minimale looptijd

Type menging

Aantal batterijen

Parametrisatie

Ja

Neen

24-H

Neen

Ja

Ja

Hydraulisch zelfsluitend

Ja

DN 15

G 1/2 B

Keramisch bovendeel

Messing

35 Seconden

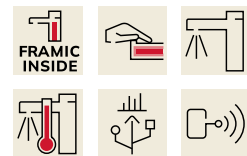
1 bar

5 Seconden

Met thermostaat

1

APP



KWC F5S-Therm

Zelfsluitende thermostaatwandkraan met voorgemonteerde hygiëne-eenheid

Modell-Linie: F5S | F5ST1104

Kranen | Zelfsluitende kranen

Aftapkraan	Neen
Voedingsspanning	6 V batterij
Type voeding	Batterij
IP bescherming	59K
met rozetten/afdekplaat	Ja
Veiligheidsuitschakeling	Neen
Geluidsisolatie	Neen
Uitloop	ROTATING-BOT
Lengte uitloop	135 mm
Oppervlaktebehandeling	Verchroomd
Montageoppervlak	Hoogglans
temperatuuraanslag	Ja
Thermische desinfectie	Manuele thermische desinfectie
met transformator/stroomadapter	Neen
Type batterij	CR-P2
Type montage	Wandmontage
Type bediening	Manuele werking
Type kraan	Dienstkraan
Volumestroom bij 3 bar	0.1 l/s
Wateraansluiting	S-verbindingen
Accentkleur	zonder
Basiskleur	Chroom-look (glanzend)

Optionele toebehoren



Diefstalbestendige perlator

2000104778
ZTAPS0005