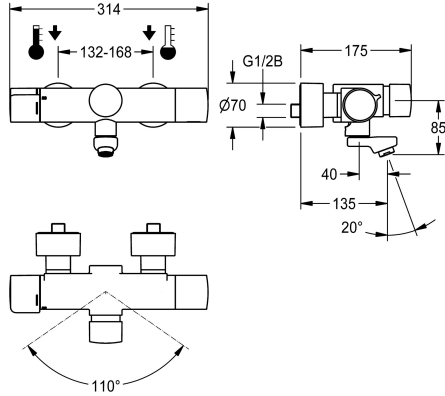


KWC F5S-Therm

Samozamykająca termostaticzna bateria ścienna z podzespółem higienicznym

Modell-Linie: F5S | F5ST1104

Armatura umywalkowa | Armatura samozamykająca



KWC-No.

3600008420

Wysięg 195 mm

3600008409

Wysięg 135 mm

3600008421

Wysięg 255 mm

Długość wylewki

195 mm

135 mm

255 mm

NEW

F5S-Therm Samozamykająca termostaticzna bateria ścienna DN 15 do montażu natynkowego z blokowaną obrotową wylewką, do umywalk. Sterowana hydraulicznie, podłączenie do ciepłej i zimnej wody. Zmontowany podzespół higieniczny z modulem C zawierający elektronikę sterującą, baterię litową 6 V (CR-P2) i kartusz z zaworem elektromagnetycznym do automatycznego płukania higienicznego oraz przechowywania danych statystycznych. Głowica samozamykająca FRAMIC, sterowana hydraulicznie, niemal bezobsługowa i niepowodująca stagnacji wody, z tarczami ceramicznymi, zamykająca się samoczynnie, dzięki konstrukcji zapewniającej oddzielenie mediów działająca niezależnie od ciśnienia przepływu. Bezstopniowa regulacja czasu przepływu, termostat z uchwytem metalowym z regulowanym ogranicznikiem temperatury zabezpieczonym przed

przekręceniem, możliwość przeprowadzania ręcznej dezynfekcji termicznej. Obudowa Safe Touch zabezpieczona przed poparzeniem, całość wykonana z metalu, korpus mosiężny polerowany, powłoka chromowana. Regulator przepływu wody ze zintegrowanym regulatorem natężenia przepływu 6,0 l/min. Z regulowanymi i zamykanymi złączami z zaworami zwrotnymi i siłkami, zasłoniętymi w całości przez przykręcane rozety z regulacją głębokości. Wysięg 135 mm. Aktywowane płukanie higieniczne, stały przedział czasu co 24 godziny. Z możliwością bezprzewodowej parametryzacji, odczytu danych statystycznych, realizacji predefiniowanych funkcji kalendarza, a także grupowania baterii w celu wykonywania predefiniowanych funkcji sterowania za pośrednictwem niezbędnej aplikacji.

Dane techniczne

z zaworem zwrotnym

A3000 open-kompatybilny

Wstępne ustawienia sfluowanie higienicznego

Bezciśnienowy

z filtrem

Czas przepływu możliwy do ustawienia

Zasada funkcjonowania

Płukanie higieniczne

Średnica nominalna

Średnica dopływu

Mechanizm blokujący

Materiał złączki

Maksymalny czas przepływu

Wymagane ciśnienie robocze

Minimalny czas przepływu

Sposób mieszania

Liczba baterii

Tak

Nie

24-H

Nie

Tak

Tak

Samozamykający hydraulicznie

Tak

DN 15

G 1/2 B

Ceramiczna górna część

Mosiądz

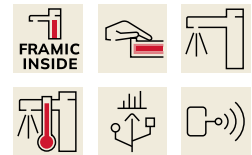
35 Sekundy

1 bar

5 Sekundy

Z termostatem

1



KWC F5S-Therm

Samozamykająca termostaticzna bateria ścienna z podzespołem higienicznym

Modell-Linie: F5S | F5ST1104

Armatura umywalkowa | Armatura samozamykająca

Parametryzacja	APP
ATT-WS-POPUWASTESET	Nie
Napięcie przyłączeniowe	Bateria 6V
Rodzaj zasilania	Bateria
System ochrony IP	59K
z rozetami/pokrywą	Tak
Wyłączenie awaryjne	Nie
Izolacja akustyczna	Nie
ATT-WS-SPOUT	ROTATING-BOT
Długość wylewki	135 mm
Wykończenie powierzchni	Chromowany
Wykończenie powierzchni montażowej	połysku
Ogranicznik temperatury	Tak
Dezynfekcja termiczna	Instrukcja dezynfekcji termicznej
z transformatorem/zasilaczem	Nie
Rodzaje baterii	CR-P2
Rodzaj montażu	Montaż naścienny
Rodzaj obsługi	Obsługa ręczna
Rodzaje baterii	Zawór ścienny
Przepływ objętościowy przy 3 barach	0.1 l/s
Podłączenie wody	Połączenia S
Akcent kolorystyczny	bez
Kolor podstawowy	Chromowany wygląd (błyszczący)

Akcesoria opcjonalne



Obudowa do perlatora antykradzieżowego

2000104778
ZTAPS0005