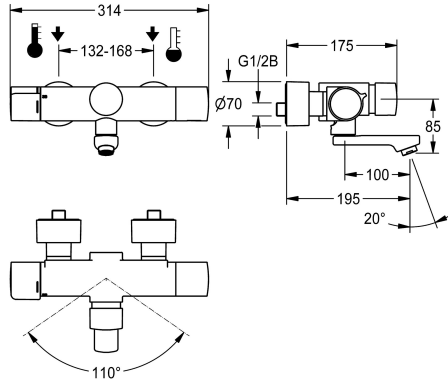


KWC F5S-Therm

Itsesulkeutuva termostaattiseinähana esiasennetulla hygieniayksiköllä

Modell-Linie: F5S | F5ST1105

Hanat | Itsulkeutuvat hanat



KWC-No.

3600008420

Ulkonema 195 mm

3600008409

Ulkonema 135 mm

3600008421

Ulkonema 255 mm

Putken ulkonema

195 mm

135 mm

255 mm

NEW

Itsesulkeutuva F5S-Therm -seinähana termostaatilla, DN 15, seinäkiinnityksellä ja kääntösäteeltään rajoitettavalla juoksuputkella, pesualtaisiin. Hydraulinen, liitäntä lämpimään ja kylmään veteen. Esiasennettu hygieniayksikkö ja C-moduuli, ohjauselektronikka ja 6 V:n litiumparisto (CR-P2) ja magneettiventtiili automaattiseen hygieniahuuhteluun sekä tilastotietojen tallennukseen. Hydraulinen itsesulkeutuva keraaminen FRAMIC -toimiosa vähän huoltoa tarvitseva ja tukkeutumaton, erottava rakenne mahdollistaa virtauspaineesta riippumattoman toiminnan. Virtausaika säädettävissä portaattomasti, termostaatti metallikahvalla säädettävällä ja tahattomalta kääntämiseltä suojatulla lämpötilanrajoittimella ja

manuaalisen lämpödesinfioinnin suorittamisen mahdollisuudella. Palovammaturvallinen messinkinen Safe-Touch -runko, kotelo kromattu ja kiillotettu. Pyörteetön virtaaman säädin integroidulla virtaaman säätimellä 6,0 l/min. Varustettu säädettävillä ja lukittavilla takaisinvirtauksen estävillä liittimillä ja sihteillä, kokonaan peitetty kierrettävillä peitelevyillä, joiden syvyys on asetettavissa. Ulkonema 195 mm. Hygieniahuuhtelu aktivoituu 24 tunnin välein. Mahdollisuus radio-ohjattuun parametrintiin, tilastotietojen lukemiseen, ennalta määritettyjen kalenteritoimintojen toteuttamiseen sekä hanojen ryhmittelyyn, jotta ne voivat suorittaa ennalta määritettyjä ohjaustoimintoja tarvittavan sovelluksen kautta.

Tekniset tiedot

takaisinvirtauksenestimellä

A3000 open-yhteensopiva

Esiasennettu automaattinen hygieniahuuhtelu

Paineistettu

suodattimella

Säädettävä virtausaika

Toiminnallinen periaate

Hygienia huuhtelu

Nimellinen halkaisija

Sisäntuloaukon koko

Lukitusmekanismi

liittimen materiaali

Maksimi virtausaika

Minimi virtauspaine

Minimi virtausaika

Sekoituksen tyyppi

Paristojen lukumäärä

Parametrisointi

Kyllä

Ei

24-H

Ei

Kyllä

Kyllä

hydraulisesti itsesulkeutuva

Kyllä

DN 15

G 1/2 B

Keraaminen yläosa

Messinki

35 Sekunnit

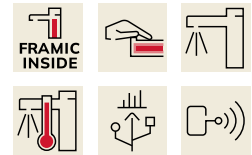
1 baari

5 Sekunnit

Termostaatilla

1

APP





KWC F5S-Therm

Itsesulkeutuva termostaattiseinähana esiasennetulla hygieniayksiköllä

Modell-Linie: F5S | F5ST1105

Hanat | Itsulkeutuvat hanat

ATT-WS-POUPWASTESET	Ei
Tehon syöttö liitäntä	6 V akku
Virtalähteen tyyppi	BATTERY
Suoja järjestelmä IP	59K
ruusukkeilla/peitelevyllä	Kyllä
Hätä sulku	Ei
Ääni eristys	Ei
Spout	Kääntyvyys alta
Putken ulkonema	195 mm
Pinnan viimeistely	Kromattu
Asennuspinnan viimeistely	kiiltainen
Lämpötilan pysäytys	Kyllä
Lämpö desinfiointi	Käsiikäyttöinen lämpödesinfiointi
muuntaja/verkkosovitin	Ei
Pariston tyyppi	CR-P2
Asennustapa	Seinäasennus
Toiminta tapa	Käsiikäyttöinen toiminta
Hanan tyyppi	Seinähana
Tilavuusvirta 3 baarin paineessa	0.1 l/s
Vesiliitäntä	S-liitännät
Korostusväri	ilman
Perusväri	Kromi (kiiltävä)
IviCode	0