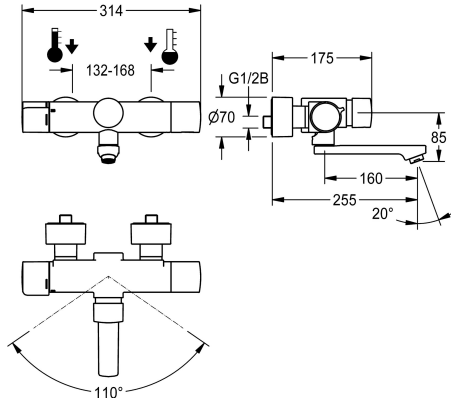


## KWC F5S-Therm

Miscelatore temporizzato termostato, a parete, con unità igienica premontata

Modell-Linie: F5S | F5ST1106

Rubinerterie per bagni | Rubinerterie temporizzate



### KWC-No.

**3600008420**

Proiezione 195 mm

**3600008409**

Proiezione 135 mm

**3600008421**

Proiezione 255 mm

### Proiezione bocca

195 mm

135 mm

255 mm

NEW

Rubinerteria da parete termostatico temporizzata F5S-Therm DN 15 con bocca orientabile ad arresto, adatta per impianti di docce. A comando idraulico, da collegare all'acqua calda e fredda. Unità igienica premontata con modulo C incl. elettronica di comando, batteria al litio 6 V (CR-P2) e cartuccia elettrovalvola per l'esecuzione di un flussaggio sanitario automatico e memorizzazione dei dati statistici. Cartuccia temporizzata FRAMIC, a comando idraulico, esente da manutenzione e stagnazione, con tecnologia a dischi ceramici, automatico, a chiusura automatica, indipendente dalla pressione di flusso grazie alla sua modalità costruttiva priva di contatto con l'acqua. Durata flusso regolabile in continuo, termostato con impugnatura in metallo e blocco

temperatura regolabile e antitorsione, con possibilità di eseguire una disinfezione termica manuale. Alloggiamento safe-touch a prova di scottature, costruzione interamente metallica, ottone cromato lucido. Regolatore del getto laminare con regolatore del flusso integrato, 6,0 l/min. Con allacciamenti regolabili e bloccabili dotati di valvole antiritorno e filtri, completamente a scomparsa grazie alle rosette da avvitare regolabili in profondità. Proiezione 255 mm, flussaggio sanitario attivato, intervallo fisso di 24 ore. Con possibilità di parametrizzazione radiocomandata, lettura dei dati statistici, realizzazione di funzioni calendario predefinite e raggruppamento delle apparecchiature per l'esecuzione di funzioni di comando tramite app necessaria.

### Dati tecnici

con valvola/e anti-ritorno

A3000 open-compatibile

Disinfezione termica regolata ex fabbrica

De-pressurizzato

con filtro

Tempo di flussaggio regolabile

Principio di funzionamento

Risciacquo igienico

Diametro mandata

Dimensione mandata

Meccanismo di bloccaggio

Materiale connessioni

Tempo massimo di flusso

Pressione portata minima

Durata minima erogazione

Tipologia della miscelazione

Quantità batterie

Parametrizzazione

Sì

No

24-H

No

Sì

Sì

Temporizzato idraulico

Sì

DN 15

G 1/2 B

Parte superiore in ceramica

Ottone

35 Seconds

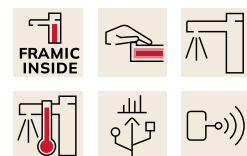
1 bar

5 Seconds

Con termostato

1

APP



## KWC F5S-Therm

Miscelatore temporizzato termostato, a parete, con unità igienica premontata

### Modell-Linie: F5S | F5ST1106

Rubinerie per bagni | Rubinerie temporizzate

Comando per scarico	No
Connessione dell'alimentazione elettrica	Batteria da 6 V
Tipo di alimentazione	Batteria
Sistema protettivo IP	59K
con rosette/piastra di copertura	Si
Interruzione di sicurezza	No
Isolamento sonoro	No
Bocca	ROTATING-BOT
Proiezione bocca	255 mm
Finitura della superficie	Cromato
Finitura superficiale del raccordo	specchio
Arresto della temperatura	Si
Disinfezione termica	Disinfezione termica manuale
con trasformatore/ adattatore per rete	No
Tipo batterie	CR-P2
Tipo di montaggio	Installazione a parete
Funzionamento	Comando manuale
Tipologia sapone	Beverino
Flusso volumetrico a 3 bar	0.1 l/s
Collegamento all'acqua	Connessioni S
Colore accento	senza
Colore di base	Aspetto cromato (lucido)
teamNumber	0

### Accessori opzionali



### Alloggiamento aeratore

**2000104778**  
ZTAPS0005