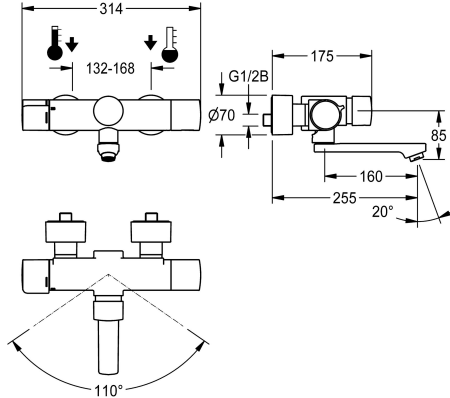


## KWC F5S-Therm

Zelfsluitende thermostaatwandkraan met voorgemonteerde hygiëne-eenheid

Modell-Linie: F5S | F5ST1106  
Kranen | Zelfsluitende kranen



### KWC-No.

**3600008420**

Projection 195 mm

**3600008409**

Uitloopsprong 135 mm

**3600008421**

Uitloopsprong 255 mm

### Langte uitloop

195 mm

135 mm

255 mm

**NEW**

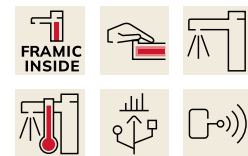
F5S-Therm zelfsluitende thermostaatwandkraan DN 15 voor wandmontage met vergrendelbare zwenkuitloop, voor wastafels. Hydraulisch gestuurd, voor aansluiting op warm en koud water. Voorgemonteerde hygiëne-eenheid met C-module inclusief besturingselektronica, 6 V lithiumbatterij (CR-P2) en magneetventielpatroon voor automatische hygiënespoeling en opslag van statistische gegevens. Zelfsluitend FRAMIC-patroon, hydraulisch gestuurd, onderhoudsarm en stagnatievrij, met keramische schijftechniek, zelfsluitend, onafhankelijk van de stromingsdruk dankzij de constructie met gescheiden kamers. Stromingstijd traploos instelbaar, thermostaat met metalen greep met instelbare en tegen doordraaien beveiligde

temperatuuranslag, met mogelijkheid voor de uitvoering van een handmatige thermische desinfectie. Verbrandingsveilige Safe-Touch-behuizing, volledig uitgevoerd in metaal, gepolijst en verchroomd messing. Laminaire straalregelaar met geïntegreerde debietregelaar 6,0 l/min. Met verstelbare en afsluitbare aansluitingen met terugslagbegrenzers en zeven, volledig afgedekt door in diepte verstelbare schroefrozetten. Uitloopsprong 255 mm. Geactiveerde hygiënische spoeling, vaste intervaltijd 24 uur. Met de mogelijkheid tot radiogestuurde parameterinstelling, uitlezen van statistische gegevens, realisatie van voorgedefinieerde kalenderfuncties en groepering van de mengkranen om voorgedefinieerde regelfuncties uit te voeren via de benodigde app.

### Technical Data

met terugslagklep
A3000 open-compatibel
Standaard instelling hygiënespoeling
Drukloos
met filter
Instelbare looptijd
Werkingsprincipe
Hygiënespoeling
Diameter nominaal
Inlaat omvang
Vergrendelmechanisme
Materiaal montage
Maximale looptijd
Minimum dynamische druk
Minimale looptijd
Type menging
Aantal batterijen
Parametrisatie

Ja
Neen
24-H
Neen
Ja
Ja
Hydraulisch zelfsluitend
Ja
DN 15
G 1/2 B
Keramisch bovendeel
Messing
35 Seconds
1 bar
5 Seconds
Met thermostaat
1
APP





## KWC F5S-Therm

Zelfsluitende thermostaatwandkraan met voorgemonteerde hygiëne-eenheid

**Modell-Linie: F5S | F5ST1106**

Kranen | Zelfsluitende kranen

Aftapkraan	Neen
Voedingsspanning	6 V batterij
Type voeding	Batterij
IP bescherming	59K
met rozetten/afdekplaat	Ja
Veiligheidsuitschakeling	Neen
Geluidsisolatie	Neen
Uitloop	ROTATING-BOT
Lengte uitloop	255 mm
Oppervlaktebehandeling	Verchroomd
Montageoppervlak	Hoogglans
temperatuuraanslag	Ja
Thermische desinfectie	Manuele thermische desinfectie
met transformator/stroomadapter	Neen
Type batterij	CR-P2
Type montage	Wandmontage
Type bediening	Manuele werking
Type kraan	Dienstkraan
Volumestroom bij 3 bar	0.1 l/s
Watersluiting	S-verbindingen
Accentkleur	zonder
Basiskleur	Chroom-look (glanzend)