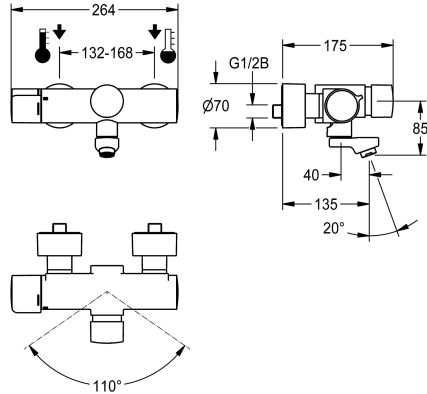


## KWC F5S-Therm Mitigeur thermostatique temporisé pour montage mural

Modell-Linie: F5S | F5ST1101  
Robinetteries | Robinets temporisés



### KWC-No.

**3600008676**  
Projection de 195 mm

**3600008675**  
Projection de 135 mm

**3600008677**  
Projection de 255 mm

### Projection de conduit

195 mm

135 mm

255 mm

NEW

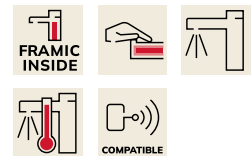
Mitigeur thermostatique mural à fermeture automatique F5S-Therm DN 15 pour le montage en saillie avec sortie pivotante bloquante, pour les installations sanitaires. À commande hydraulique, pour le raccordement sur les arrivées d'eau chaude et d'eau froide. Avec dispositif pour l'unité hygiénique en option avec module C pour l'exécution d'un rinçage hygiénique automatique et d'une lecture de données statistiques. Cartouche à fermeture automatique FRAMIC, à commande hydraulique, nécessitant peu de maintenance et sans stagnation, avec technologie à disques de céramique, fermant automatiquement, indépendante de la pression de débit grâce à la

conception à fluides séparés. Durée d'écoulement réglable en continu. Thermostat avec poignée métallique à butée de température réglable, avec possibilité de réalisation d'une désinfection thermique manuelle. Boîtier Safe-Touch anti-brûlure, structure entièrement métallique, laiton chromé poli. Mousseur à jet laminaire avec régulateur de débit intégré de 6,0 l/min. Avec raccords ajustables et bloquants à clapets anti-retour et filtres, entièrement recouverts par des rosaces à visser réglables en profondeur. Projection de 135 mm.

### Données techniques

A3000 open-compatible
Dépressurisé
Durée d'écoulement réglable
Principe de fonctionnement
Rinçage hygiénique
Diamètre intérieur
Taille de l'alimentation
Mécanisme de fermeture
Matière de l'installation
Type de mélangeur
Vidage
Arrêt de sécurité
Isolation sonore
Goulot
Projection de conduit
Finition de surface
Finition de surface de l'armature
Butée de température
Désinfection thermique

Non
Non
Oui
Fermeture automatique hydraulique
Préparé
DN 15
G 1/2 B
partie supérieure en céramique
Laiton
Avec thermostatique
Non
Non
Non
ROTATING-BOT
135 mm
Chromé
Poli
Oui
Désinfection thermique manuel



## KWC F5S-Therm

Mitigeur thermostatique temporisé pour montage mural

**Modell-Linie: F5S | F5ST1101**

Robinetteries | Robinets temporisés

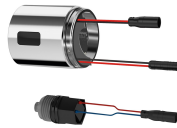
Type de montage	Montage mural
Type d'opération	Opération manuelle
Type de robinet	Robinet de bavette
Raccordement à l'eau	Raccords en S
Couleur d'accent	sans
Couleur de base	aspect chromé (brillant)
teamNumber	0

### Accessoires en option



#### Boîtier d'aérateur antivol

**2000104778**  
ZTAPS0005



#### Unité hygiénique pour mitigeurs thermostatiques temporisés muraux compatibles KWC

**3600008376**  
ACST9002