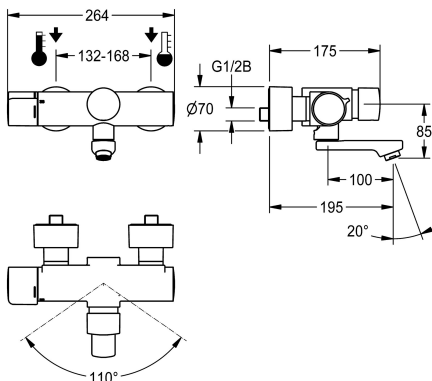


## KWC F5S-Therm Samozamykająca termostaticzna bateria ścienna

Modell-Linie: F5S | F5ST1102

Armatura umywalkowa | Armatura samozamykająca



### KWC-No.

**3600008676**

Wysięg 195 mm

**3600008675**

Wysięg 135 mm

**3600008677**

Wysięg 255 mm

### Długość wylewki

195 mm

135 mm

255 mm

NEW

F5S-Therm Samozamykająca termostaticzna bateria ścienna DN 15 do montażu natynkowego z blokowaną obrotową wylewką, do umywalk. Sterowana hydraulicznie, podłączenie do ciepłej i zimnej wody. Z możliwością podłączenia opcjonalnego podzespołu higienicznego z modułem C do przeprowadzania automatycznego płukania higienicznego i odczytu danych statystycznych. Głowica samozamykająca FRAMIC, sterowana hydraulicznie, niemal bezobsługowa i niepowodująca stagnacji wody, z tarczami ceramicznymi, zamykająca się samoczynnie, dzięki konstrukcji zapewniającej oddzielenie miedziów działająca niezależnie od

ciśnienia przepływu. Czas wypływu regulowany bezstopniowo. Termostat z uchwytem metalowym z regulowanym ogranicznikiem temperatury zabezpieczonym przed przekreśleniem, możliwość przeprowadzania ręcznej dezynfekcji termicznej. Obudowa Safe Touch zabezpieczona przed poparzeniem, całość wykonana z metalu, korpus mosiężny polerowany, powłoka chromowana. Regulator przepływu wody ze zintegrowanym regulatorem natężenia przepływu 6,0 l/min. Z regulowanymi i zamykanymi złączkami z zaworami zwrotnymi i sitkami, zasłoniętymi w całości przez przykręcane rozety z regulacją głębokości. Wysięg 195 mm.

### Dane techniczne

A3000 open-kompatybilny

Bezciśnienowy

Czas przepływu możliwy do ustawienia

Zasada funkcjonowania

Płukanie higieniczne

Średnica nominalna

Średnica dopływu

Mechanizm blokujący

Materiał złączki

Sposób mieszania

ATT-WS-POPUPWASTESET

Wyłączenie awaryjne

Izolacja akustyczna

ATT-WS-SPOUT

Długość wylewki

Wykończenie powierzchni

Wykończenie powierzchni montażowej

Ogranicznik temperatury

Dezynfekcja termiczna

Nie

Nie

Tak

Samozamykający hydraulicznie

Dostosowany

DN 15

G 1/2 B

Ceramiczna górna część

Mosiądz

Z termostatem

Nie

Nie

Nie

ROTATING-BOT

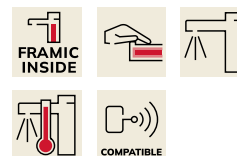
195 mm

Chromowany

połysku

Tak

Instrukcja dezynfekcji termicznej



## KWC F5S-Therm

### Samozamykająca termostaticzna bateria ścienna

Modell-Linie: F5S | F5ST1102

Armatura umywalkowa | Armatura samozamykająca

Rodzaj montażu

Montaż naścienny

Rodzaj obsługi

Obsługa ręczna

Rodzaje baterii

Zawór ścienny

Podłączenie wody

Połączenia S

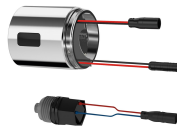
Akcent kolorystyczny

bez

Kolor podstawowy

Chromowany wygląd (błyszczący)

#### Akcesoria opcjonalne



#### Obudowa do perlatora antykradzieżowego

**2000104778**  
ZTAPS0005

#### Podzespół higieniczny do kompatybilnych samozamykających termostaticznych baterii ściennych KWC

**3600008376**  
ACST9002