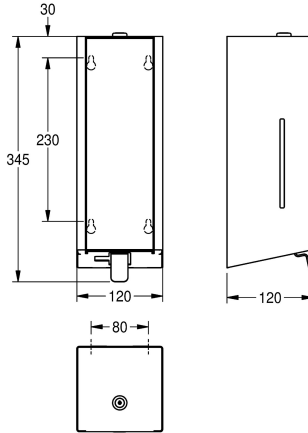


**KWC EXOS.**  
Dispensador de jabón

Modell-Linie: EXOS | EXO618B | 3600008771 | EAN/GTIN: 7612987159423  
Accesorios | Dispensador de jabón



**Número de artículo**

**3600008780**  
acero de cromo-níquel, superficie satinada

**3600008771**  
panel frontal con cristal templado de seguridad negro

**3600008792**  
panel frontal con cristal templado de seguridad blanco

**Color acento**

Aspecto inoxidable

Negro

Blanco

Dispensador de jabón EXOS para instalación en superficie, acero de cromo-níquel, superficie satinada, frontal de cristal de seguridad templado negro, grosor del material 1,2 mm, ventanilla de inspección en el lateral, cerradura de cilindro con llave, adecuado para jabón líquido o loción, recipiente de rellenado de

800 ml, con palanca de empuje de acero de cromo-níquel, mecanismo dispensador montado en la parte frontal para facilitar el rellenado, material de montaje incluido.

Dimensiones 120 x 345 x 120 mm (L x A x P)

**Datos técnicos**

Cantidad de llenado

0,8

Capacidad de carga

Litro

Cerradura

Cerradura principal

Material

Acero inoxidable

Código

1.4301

Espesor del material

1.2 mm

Profundidad

120 mm

Altura

345 mm

Anchura total

120 mm

Acabado de superficie

Acabado satinado

Tipo de consumibles

Jabón líquido

Tipo de fijación

Tornillo

Tipo de montaje

Montaje a pared

Tipo de operación

Accionamiento manual

Tipo de dispensador de jabón

Depósito rellenable integrado

Color acento

Negro

Color primario

Aspecto inoxidable

**Accesorios opcionales**

**KWC EXOS.**  
Dispensador de jabón

Modell-Linie: EXOS | EXO618B | 3600008771 | EAN/GTIN: 7612987159423  
Accesorios | Dispensador de jabón



Dispensador de jabón con frente de acero inoxidable EXOS.

**3600008777**  
ZEXO616



Parte frontal con cristal ESG blanco EXOS.

**2030025238**  
ZEXOS616W



Kit de conversión EXOS.

**2030022954**  
ZEXOS625K



Kit de conversión para dispensador de espuma de jabón EXOS.

**2030022955**  
ZEXOS616K

**Consumibles**



Jabón líquido

**2030058103**  
SO1LP



Jabón líquido

**2000057168**  
SO10L