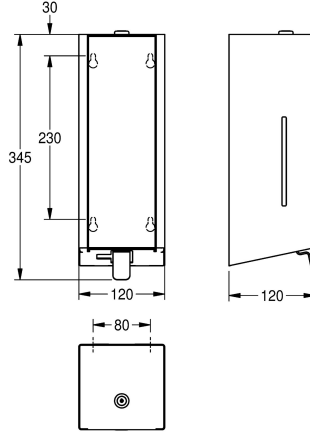


KWC EXOS
Distributeur de savon

Modell-Linie: EXOS | EXO618B | 3600008771 | EAN/GTIN: 7612987159423
Accessoires | Distributeurs de savon



Numéro d'article

3600008780

nickel-chrome, surface satinée

3600008771

Surface satinée, face avant avec verre trempé noir

3600008792

Surface satinée, face avant avec verre trempé blanc

Couleur d'accent

Acier inoxydable

Noir

Blanc

Distributeur de savon EXOS pour montage en saillie, acier au nickel-chrome, surface satinée, face avant avec verre trempé noir, épaisseur du matériau 1,2 mm, avec regards latéraux, serrure à barillet avec clé, pour utilisation de savons liquides et lotions antiseptiques, contenance du réservoir 800 ml, avec levier de

pression en acier, fixation mécanisme de distribution à l'avant pour un remplissage facile, matériel de fixation inclus.

Dimensions 120 x 345 x 120 mm (L x H x P)

Données techniques

Quantité de remplissage

0,8

Quantité de remplissage uom

Litre

Serrure

Serrure

Matière

Acier inoxydable

Code du matériel

1.4301

Épaisseur de matière

1.2 mm

Profondeur totale

120 mm

Hauteur totale

345 mm

Largeur totale

120 mm

Finition de surface

Finition satinée

Type de consommable

Savon liquide

Type de fixation

Fixation

Type de montage

Montage mural

Type d'opération

Opération manuelle

Type de réservoir de savon

Réservoir rechargeable intégrée

Couleur d'accent

Noir

Couleur de base

Acier inoxydable

Accessoires en option

KWC EXOS
Distributeur de savon

Modell-Linie: EXOS | EXO618B | 3600008771 | EAN/GTIN: 7612987159423
Accessoires | Distributeurs de savon



Faces avant interchangeables pour distributeur de savon EXOS.

3600008777
ZEXO616

Face avant avec verre trempé blanc EXOS.

2030025238
ZEXOS616W

Kit de transformation EXOS.

2030022954
ZEXOS625K

Kit de transformation pour distributeur de savon mousse EXOS.

2030022955
ZEXOS616K

Consommables



Savon liquide

2030058103
SO1LP

Savon liquide

2000057168
SO10L