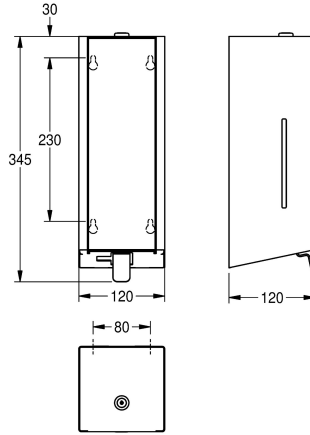


**KWC EXOS**  
Distributeur de savon

Modell-Linie: EXOS | EXO618B | 3600008771 | EAN/GTIN: 7612987159423  
Accessoires | Distributeurs de savon



**Numéro d'article**

**3600008780**

nickel-chrome, surface satinée

**3600008771**

Surface satinée, face avant avec verre trempé noir

**3600008792**

Surface satinée, face avant avec verre trempé blanc

**Couleur d'accent**

Acier inoxydable

Noir

Blanc

Distributeur de savon EXOS pour montage en saillie, acier au nickel-chrome, surface satinée, face avant avec verre trempé noir, épaisseur du matériau 1,2 mm, avec regards latéraux, serrure à barillet avec clé, pour utilisation de savons liquides et lotions antiseptiques, contenance du réservoir 800 ml, avec levier de

pression en acier, fixation mécanisme de distribution à l'avant pour un remplissage facile, matériel de fixation inclus.

Dimensions 120 x 345 x 120 mm (L x H x P)

**Données techniques**

Quantité de remplissage

0,8

Quantité de remplissage uom

Litre

Serrure

Serrure

Matière

Acier inoxydable

Code du matériel

1.4301

Épaisseur de matière

1.2 mm

Profondeur totale

120 mm

Hauteur totale

345 mm

Largeur totale

120 mm

Finition de surface

Finition satinée

Type de consommable

Savon liquide

Type de fixation

Fixation

Type de montage

Montage mural

Type d'opération

Opération manuelle

Type de réservoir de savon

Réservoir rechargeable intégrée

Couleur d'accent

Noir

Couleur de base

Acier inoxydable

teamNumber

106546

sanitasTroeschNumber

4621 325

**Accessoires en option**

**KWC EXOS**  
Distributeur de savon

Modell-Linie: EXOS | EXO618B | 3600008771 | EAN/GTIN: 7612987159423  
Accessoires | Distributeurs de savon



**Faces avant interchangeables pour distributeur de savon EXOS.**

**3600008777**  
ZEXO616

**Face avant avec verre trempé blanc EXOS.**

**2030025238**  
ZEXOS616W

**Kit de transformation EXOS.**

**2030022954**  
ZEXOS625K

**Kit de transformation pour distributeur de savon mousse EXOS.**

**2030022955**  
ZEXOS616K

**Consommables**



**Savon liquide**

**2030058103**  
SO1LP

**Savon liquide**

**2000057168**  
SO10L