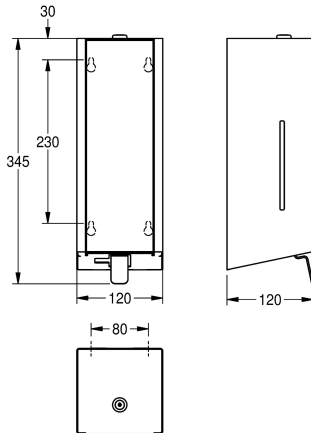


**KWC EXOS.**  
Distributore di sapone

**Modell-Linie:** EXOS | EXO618B | 3600008771 | EAN/GTIN: 7612987159423  
Accessori | Distributori di sapone liquido



**Numero di articolo**

**3600008780**  
cromo-nichel, superficie satinata

**3600008771**  
Superficie satinata, pannello frontale in vetro di sicurezza temprato nero

**3600008792**  
Superficie satinata, pannello frontale in vetro di sicurezza temprato bianco

**Colore accento**

Acciaio inox

Nero

Bianco

EXOS Distributore di sapone per installazione a parete, acciaio al cromo-nichel, superficie satinata, pannello frontale in vetro di sicurezza temprato nero, spessore materiale 1,2 mm, finestra di controllo sul lato, serratura a cilindro con chiave, adatto a saponi liquidi o lozioni, serbatoio sapone da 800 ml, con leva in acciaio

inox, facile da ricaricare con serbatoio di sapone sul pannello frontale, incluso materiale di fissaggio.

Dimensioni 120 x 345 x 120 mm (L x A x P)

**Dati tecnici**

Capacità	0,8
Capacità uom	Litro
Serratura	Serratura a chiave
Materiale	Acciaio inox
Codice materiale	1.4301
Spessore del materiale	1.2 mm
Profondità totale	120 mm
Altezza totale	345 mm
Larghezza complessiva	120 mm
Finitura della superficie	Finitura satinata
Tipo di consumabili	Sapone liquido
Tipo di fissaggio	Vite
Tipo di montaggio	Installazione a parete
Funzionamento	Comando manuale
Tipo del contenitore sapone	Serbatoio ricaricabile integrato
Colore accento	Nero
Colore di base	Acciaio inox

Capacità	0,8
Capacità uom	Litro
Serratura	Serratura a chiave
Materiale	Acciaio inox
Codice materiale	1.4301
Spessore del materiale	1.2 mm
Profondità totale	120 mm
Altezza totale	345 mm
Larghezza complessiva	120 mm
Finitura della superficie	Finitura satinata
Tipo di consumabili	Sapone liquido
Tipo di fissaggio	Vite
Tipo di montaggio	Installazione a parete
Funzionamento	Comando manuale
Tipo del contenitore sapone	Serbatoio ricaricabile integrato
Colore accento	Nero
Colore di base	Acciaio inox

**Accessori opzionali**

**KWC EXOS.**  
Distributore di sapone

Modell-Linie: EXOS | EXO618B | 3600008771 | EAN/GTIN: 7612987159423  
Accessori | Distributori di sapone liquido



**Pannello frontale in acciaio EXOS.**

**3600008777**  
ZEXO616



**Pannello frontale con vetro ESG bianco EXOS.**

**2030025238**  
ZEXOS616W



**Kit di conversione EXOS.**

**2030022954**  
ZEXOS625K



**Kit di conversione per distributore di sapone in schiuma EXOS.**

**2030022955**  
ZEXOS616K

**Materiale di consumo**



**Sapone liquido**

**2030058103**  
SO1LP



**Sapone liquido**

**2000057168**  
SO10L