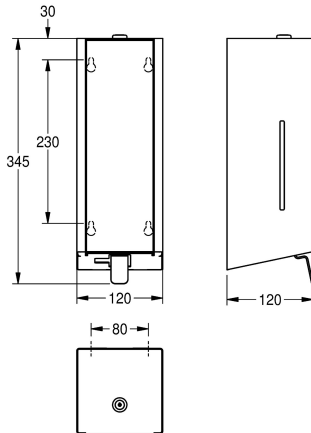


**KWC EXOS.**

Dozownik mydła, montaż natynkowy

Modell-Linie: EXOS | EXO618B | 3600008771 | EAN/GTIN: 7612987159423

Aksesoria łazienkowe | Dozowniki mydła



**Nr katalogowy**

**3600008780**

stal chromowo-niklowa, powierzchnia szlifowana matow

**3600008771**

Obudowa główna stal chromowo-niklowa, panel przedni pokryty czarnym szkłem hartowanym

**3600008792**

Obudowa główna stal chromowo-niklowa, panel przedni pokryty białym szkłem hartowanym

**Akcent kolorystyczny**

Wygląd ze stali nierdzewnej

Czarny

Biały

Dozownik do mydła do montażu natynkowego, stal chromowo-niklowa, powierzchnia szlifowana matowa, front z czarnego szkła hartowanego ESG, grubość materiału 1,2 mm, boczne okienka podglądowe, zamek bębnowy na klucz, odpowiedni do mydła w płynie i emulsji, pojemnik wielokrotnego użytku o pojemności 800

ml, z dźwignią ze stali chromowo-niklowej, łatwe napełnianie dzięki zamocowaniu mechanizmu dozownika na froncie, w komplecie zestaw montażowy.

Wymiary 120 x 345 x 120 mm (szer. x wys. x głęb.)

**Dane techniczne**

Pojemność

0,8

Pojemność ME

Litr

Zamek

Zamek na kluczyk

Materiał

Stal szlachetna

Kod materiałowy

1.4301

Grubość materiału

1,2 mm

Łączna głębokość

120 mm

Łączna wysokość

345 mm

Łączna szerokość

120 mm

Wykończenie powierzchni

Matowe

Rodzaj zużywanego materiału

Mydło w płynie

Rodzaj mocowania

Przykręcony

Rodzaj montażu

Montaż naścienny

Rodzaj obsługi

Obsługa ręczna

Rodzaje pojemników na mydło

Zintegrowany zbiornik wielokrotnego napełniania

Akcent kolorystyczny

Czarny

Kolor podstawowy

Wygląd ze stali nierdzewnej

**Aksesoria opcjonalne**

**KWC EXOS.**

Dozownik mydła, montaż natynkowy

Modell-Linie: EXOS | EXO618B | 3600008771 | EAN/GTIN: 7612987159423

Akcesoria łazienkowe | Dozowniki mydła



**EXOS. Front dozownika mydła ze stali  
nierdzewnej**

**3600008777**  
ZEXO616

**EXOS. Front z białym szkłem ESG**

**2030025238**  
ZEXOS616W

**EXOS. Zestaw do modyfikacji**

**2030022954**  
ZEXOS625K

**EXOS. Zestaw do modyfikacji  
dozownika mydła w piance**

**2030022955**  
ZEXOS616K

**Materiały zużywalne**



**Mydło w płynie**

**2030058103**  
SO1LP

**Mydło w płynie**

**2000057168**  
SO10L