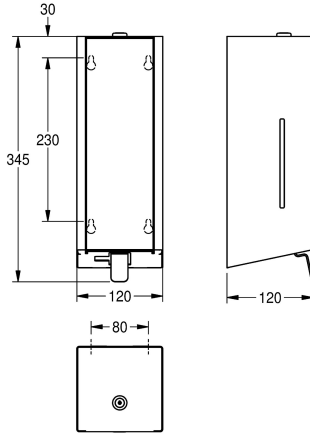


**KWC EXOS.**

Tvåldispenser för utanpåliggande montering

Modell-Linie: EXOS | EXO618B | 3600008771 | EAN/GTIN: 7612987159423  
Sanitetsutrustning | Tvålbehållare



**Artikelnummer**

**3600008780**

kromnickelstål, borstad yta

**3600008771**

front svart härdat glas

**3600008792**

front vit härdat säkerhetsglas

**Accentfärg**

Utseende i rostfritt stål

Svart

Vit

EXOS tvåldispenser för utanpåliggande montering, kromnickelstål, borstad yta, front svart härdat glas, materialtjocklek 1,2 mm, sidofönster, cylinderlås med nyckel, lämplig för flytande tvål eller lotion, 800 ml refillbehållare, med tryckspak av rostfritt stål,

utmatningsmekanism för tillbehör på framsidan för enkel påfyllning, inklusive monteringsmaterial.

Mått 120 x 345 x 120 mm (B x H x D)

**Technical Data**

Fyllnads kvantitet

0,8

Fyllnads kvantitet mått

Liter

Lås

Nyckel lås

Material

Rostfritt stål

Materialkod

1.4301

Material tjocklek

1.2 mm

Övergripande djup

120 mm

Total höjd

345 mm

Total bredd

120 mm

Ytfinish

Satin yta

Typ av förbrukningsmaterial

Flytande tvål

Typ av fixering

Skruv

Typ av montering

Väggmontering

Typ av operation

Manuell operation

Typ av tvålbehållare

Integrerad fåfyllningstank

Accentfärg

Svart

Basfärg

Utseende i rostfritt stål

**Extratillbehör**

**KWC EXOS.**

Tvåldispenser för utanpåliggande montering

Modell-Linie: EXOS | EXO618B | 3600008771 | EAN/GTIN: 7612987159423

Sanitetsutrustning | Tvålbehållare



**EXOS. Utbytbar frontpanel**

**3600008777**  
ZEXO616



**EXOS. Utbytbar frontpanel**

**2030025238**  
ZEXOS616W



**EXOS. Konverteringssats för automatisk tvåldispenser**

**2030022954**  
ZEXOS625K



**EXOS. Konverteringssats för skumtvåldispenser**

**2030022955**  
ZEXOS616K

**Förbrukningsmaterial**



**Liquid soap**

**2030058103**  
SO1LP



**SO10L Flytande tål**

**2000057168**  
SO10L