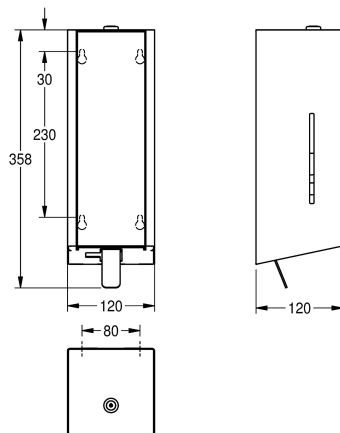


KWC EXOS.

Schaumseifenspender für Aufputzmontage

Modell-Linie: EXOS | EXO616B | 3600008776 | EAN/GTIN: 7612987159478

Accessoires | Seifenspender



Artikel-Nummer

3600008775

Front Chromnickelstahl

3600008776

Korpus Chromnickelstahl, Front schwarzes ESG-Glas

3600008794

Korpus Chromnickelstahl, Front weißes ESG-Glas

EXOS Schaumseifenspender für Aufputzmontage, Chromnickelstahl, Oberfläche seidenmatt, Front schwarzes ESG-Glas, Materialstärke 1,2 mm, seitliche Sichtfenster, Zylinderschloss mit Schlüssel, mit Edelstahlzughebel, geeignet für KWC

Schaumseife, inklusive Befestigungsmaterial und 650 ml KWC Schaumseifenkartusche.

Abmessungen 120 x 358 x 120 mm (B x H x T)

Technische Daten

Füllmenge	650
Füllmenge ME	ml
Schloss	Zylinderschloss
Material	Edelstahl
Materialtyp	1.4301 Chromnickelstahl V2A
Materialstärke	1.2 mm
Gesamttiefe	120 mm
Gesamthöhe	358 mm
Gesamtbreite	120 mm
Oberflächenbehandlung	seidenmatt
Art des Verbrauchsmaterials	Schaumseife
Art der Befestigung	geschraubt
Art der Montage	Wandmontage
Art der Bedienung	manueller Betrieb
Typ des Seifentanks/-pumpe	Einwegbeutel

Optionales Zubehör

KWC EXOS.

Schaumseifenspender für Aufputzmontage

Modell-Linie: EXOS | EXO616B | 3600008776 | EAN/GTIN: 7612987159478

Accessoires | Seifenspender



EXOS. Edelstahlfront für Seifenspender zur Aufputzmontage

3600008777
ZEXO616



EXOS. Front mit weißem ESG-Glas für Seifenspender zur Aufputzmontage

2030025238
ZEXOS616W



EXOS. Umrüstkit für EXOS. Seifenspender

2030022954
ZEXOS625K



EXOS. Umrüstkit für Flüssigseifenspender

2030022956
ZEXOS618K

Verbrauchsmaterial



Schaumseifenkartusche

2030058766
EXINX616FP