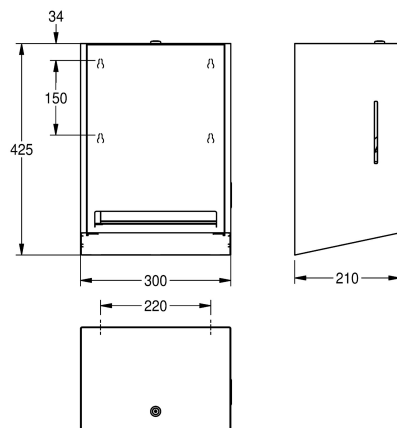


KWC EXOS. Papierhandtuchspender für Papierrolle

Modell-Linie: EXOS | EXO637X | 3600008778 | EAN/GTIN: 7612987159492
Accessories | Papierhandtuchspender



Artikel-Nummer

3600008778

Front Chromnickelstahl

3600008779

Korpus Chromnickelstahl, Front schwarzes ESG-Glas

3600008796

Korpus Chromnickelstahl, Front weißes ESG-Glas

Akzentfarbe

Edelstahl

schwarz

weiss

EXOS Papierhandtuchspender für Aufputzmontage, Chromnickelstahl, Oberfläche seidenmatt, Materialstärke 1,2 mm, Zylinderschloss mit Schlüssel, Kapazität eine Papierrolle, Papier wird automatisch befördert - mit den Händen zu ziehen, wartungsfreie Mechanik, es werden keine elektrischen Verbindungen oder Batterien benötigt, einfacher Rollenwechsel-

Mechanismus für Rollen mit maximaler Breite 205 mm und maximalen Durchmesser 200 mm, feste Papierabrisslänge 260 mm, verstellbare Papierrollenhalterung für optimierte Papierausgabe, inklusive Befestigungsmaterial.

Abmessungen 300 x 425 x 210 mm (B x H x T)

Technische Daten

maximale Tiefe/Durchmesser Ver

200 mm

maximale Breite Verbrauchsmate

205 mm

Füllmenge

1

Füllmenge ME

Rollen

Schloss

Zylinderschloss

Material

Edelstahl

Materialtyp

1.4301 Chromnickelstahl V2A

Materialstärke

1,2 mm

Gesamttiefe

210 mm

Gesamthöhe

425 mm

Gesamtbreite

300 mm

Oberflächenbehandlung

seidenmatt

Art des Verbrauchsmaterials

Papierrolle

Art der Befestigung

geschraubt

Art der Montage

Wandmontage

Art der Bedienung

manueller Betrieb

Akzentfarbe

Edelstahl

Grundfarbe

Edelstahl

teamNumber

106985

sanitasTroschNumber

4621 329

KWC EXOS.
Papierhandtuchspender für Papierrolle

Modell-Linie: EXOS | EXO637X | 3600008778 | EAN/GTIN: 7612987159492
Accessories | Papierhandtuchspender

Optionales Zubehör



EXOS. Front mit schwarzem ESG-Glas

2030022953
ZEXOS637B



EXOS. Front mit weißem ESG-Glas

2030025239
ZEXOS637W