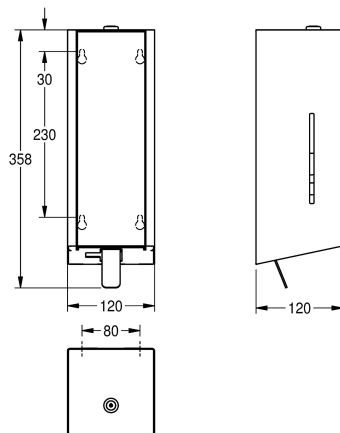


## KWC EXOS.

### Schaumseifenspender für Aufputzmontage

Modell-Linie: EXOS | EXO616W | 3600008794 | EAN/GTIN: 7612987159553

Accessoires | Seifenspender



#### Artikel-Nummer

**3600008775**

Front Chromnickelstahl

**3600008776**

Korpus Chromnickelstahl, Front schwarzes ESG-Glas

**3600008794**

Korpus Chromnickelstahl, Front weißes ESG-Glas

EXOS Schaumseifenspender für Aufputzmontage, Chromnickelstahl, Oberfläche seidenmatt, Front weißes ESG-Glas, Materialstärke 1,2 mm, seitliche Sichtfenster, Zylinderschloss mit Schlüssel, mit Edelstahlzughebel, geeignet für KWC Schaumseife,

inklusive Befestigungsmaterial und 650 ml KWC Schaumseifenkartusche.

Abmessungen 120 x 358 x 120 mm (B x H x T)

#### Technische Daten

Füllmenge	650
Füllmenge ME	ml
Schloss	Zylinderschloss
Material	Edelstahl
Materialtyp	1.4301 Chromnickelstahl V2A
Materialstärke	1.2 mm
Gesamttiefe	120 mm
Gesamthöhe	358 mm
Gesamtbreite	120 mm
Oberflächenbehandlung	seidenmatt
Art des Verbrauchsmaterials	Schaumseife
Art der Befestigung	geschraubt
Art der Montage	Wandmontage
Art der Bedienung	manueller Betrieb
Typ des Seifentanks/-pumpe	Einwegbeutel
IgPosNumber	63FF03C

#### Optionales Zubehör

**KWC EXOS.**

Schaumseifenspender für Aufputzmontage

Modell-Linie: EXOS | EXO616W | 3600008794 | EAN/GTIN: 7612987159553

Accessoires | Seifenspender



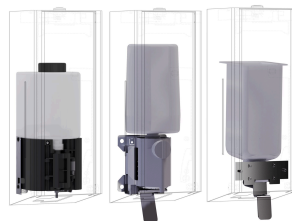
**EXOS. Edelstahlfront für Seifenspender zur Aufputzmontage**

**3600008777**  
ZEXO616



**EXOS. Front mit schwarzem ESG-Glas für Seifenspender zur Aufputzmontage**

**2030022948**  
ZEXOS616B



**EXOS. Umrüstkit für EXOS. Seifenspender**

**2030022954**  
ZEXOS625K



**EXOS. Umrüstkit für Flüssigseifenspender**

**2030022956**  
ZEXOS618K

**Verbrauchsmaterial**



**Schaumseifenkartusche**

**2030058766**  
EXINX616FP