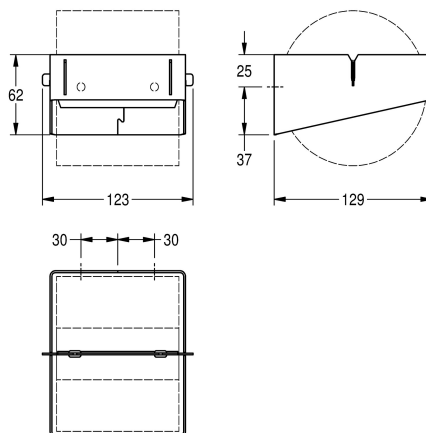


**KWC EXOS.**  
WC-Rollenhalter

**Modell-Linie:** EXOS | EXO675X | 3600008848 | EAN/GTIN: 7612987159720  
Accessories | WC-Rollenhalter



**Artikel-Nummer**

**3600008848**

Dimensions 123 x 62 x 129 mm (W x H x D)

EXOS WC-Rollenhalter für Aufputzmontage, Chromnickelstahl, Oberfläche seidenmatt, Materialstärke 1,5 mm, für Rollen mit maximalem Durchmesser 120 mm, Edelstahlspindel mit

integrierter Rollenstoppfunktion, inklusive Befestigungsmaterial.

Abmessungen 123 x 62 x 129 mm (B x H x T)

**Technische Daten**

maximale Tiefe/Durchmesser Ver	120 mm
maximale Breite Verbrauchsmate	110 mm
Füllmenge	1
Füllmenge ME	Rollen
Schloss	kein Schloss
Material	Edelstahl
Materialtyp	1.4301 Chromnickelstahl V2A
Materialstärke	1.2 mm
Gesamttiefe	129 mm
Gesamthöhe	62 mm
Gesamtbreite	123 mm
Spindel	ja
Art der Befestigung	geschraubt
Art der Montage	Wandmontage
teamNumber	107012
sanitasTroeschNumber	4621 333