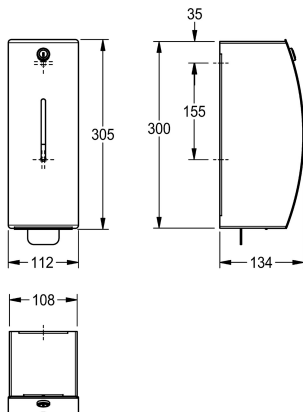


KWC STRATOS
Schaumseifenspender für Aufputzmontage

Modell-Linie: STRATOS | STR616 | 3600008870 | EAN/GTIN: 7612987159676
Accessories | Seifenspender



Artikel-Nummer

3600008870
Dimensions 112 x 305 x 134 mm (W x H x D)

STRATOS Schaumseifenspender für Aufputzmontage, Chromnickelstahl, Oberfläche seidenmatt, Materialstärke 1,5 mm, gebogene Front mit Sichtfenster, Zylinderschloss mit Schlüssel, mit Edelstahlzughebel, geeignet für KWC Schaumseife, inklusive

Befestigungsmaterial und 650 ml KWC Schaumseifenkartusche.
Abmessungen 112 x 305 x 134 mm (B x H x T)

Technische Daten

Füllmenge	650
Füllmenge ME	ml
Schloss	Zylinderschloss
Material	Edelstahl
Materialtyp	1.4301 Chromnickelstahl V2A
Materialstärke	1,5 mm
Gesamttiefe	134 mm
Gesamthöhe	305 mm
Gesamtbreite	112 mm
Oberflächenbehandlung	seidenmatt
Art des Verbrauchsmaterials	Schaumseife
Art der Befestigung	geschraubt
Art der Montage	Wandmontage
Art der Bedienung	manueller Betrieb
Typ des Seifentanks/-pumpe	Einwegbeutel
teamNumber	107023
sanitasTroeschNumber	4621 291

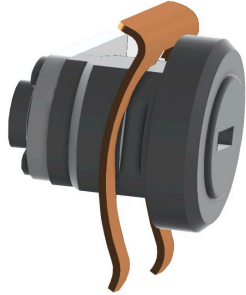
Ersatzteile

KWC STRATOS

Schaumseifenspender für Aufputzmontage

Modell-Linie: STRATOS | STR616 | 3600008870 | EAN/GTIN: 7612987159676

Accessories | Seifenspender



Schlüssel

2000103305
EACCS010

Zylinderschloss

2000103362
EACCS011

Verbrauchsmaterial



Schaumseifenkartusche

2030058766
EXINX616FP