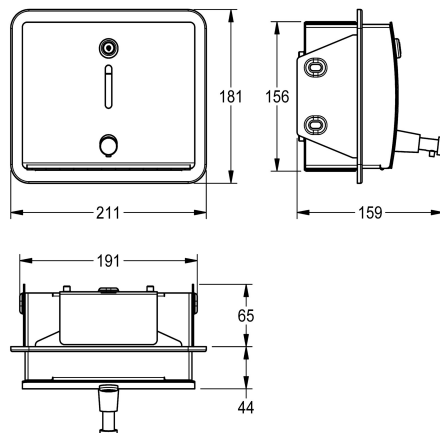


KWC STRATOS
Seifenspender für Unterputzmontage

Modell-Linie: STRATOS | STR619EN | 3600008890 | EAN/GTIN: 7612987159935
Accessories | Seifenspender



Artikel-Nummer

3600008890

Abmessungen 211 x 181 x 159 mm (B x H x T)

STRATOS Seifenspender für Unterputzmontage, Chromnickelstahl, Oberfläche seidenmatt, Materialstärke 1,5 mm, gebogene Front mit Sichtfenster und Druckknopf für Betätigung von vorne, Zylinderschloss mit Schlüssel, geeignet für Flüssigseife oder

Lotion, 1000 ml Nachfüllbehälter, inklusive Befestigungsmaterial.

Abmessungen 211 x 181 x 159 mm (B x H x T)

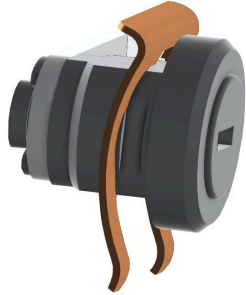
Technische Daten

Füllmenge	1
Füllmenge Me	Liter
Schloss	Zylinderschloss
Material	Edelstahl
Materialtyp	1.4301 Chromnickelstahl V2A
Materialstärke	1,5 mm
Gesamtiefe	159 mm
Gesamthöhe	181 mm
Gesamtbreite	211 mm
Oberflächenbehandlung	seidenmatt
Art des Verbrauchsmaterials	Flüssigseife
Art der Befestigung	geschraubt
Art der Montage	Unterputzmontage
Art der Bedienung	manueller Betrieb
Typ des Seifentanks/-Pumpe	integrierter, nachfüllbarer Ta
teamNumber	104297
sanitasTroeschNumber	4621 290

Ersatzteile

KWC STRATOS
Seifenspender für Unterputzmontage

Modell-Linie: **STRATOS** | **STR619EN** | **3600008890** | **EAN/GTIN: 7612987159935**
Accessories | Seifenspender



Schlüssel

2000103305
EACCS010

Zylinderschloss

2000103362
EACCS011

Verbrauchsmaterial



Flüssigseife

2030058103
SO1LP



Flüssigseife 10L

2000057168
SO10L
