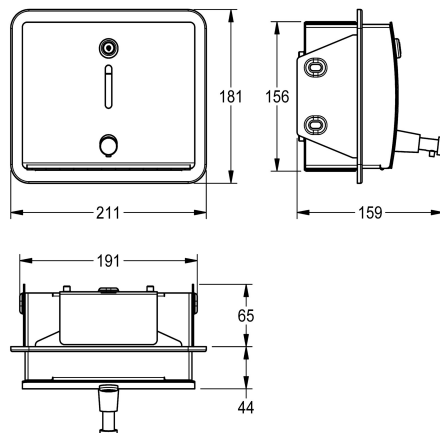


**KWC STRATOS**  
Seifenspender für Unterputzmontage

Modell-Linie: STRATOS | STR619EN | 3600008890 | EAN/GTIN: 7612987159935  
Accessoires | Seifenspender



**Artikel-Nummer**

**3600008890**

Abmessungen 211 x 181 x 159 mm (B x H x T)

STRATOS Seifenspender für Unterputzmontage, Chromnickelstahl, Oberfläche seidenmatt, Materialstärke 1,5 mm, gebogene Front mit Sichtfenster und Druckknopf für Betätigung von vorne, Zylinderschloss mit Schlüssel, geeignet für Flüssigseife oder

Lotion, 1000 ml Nachfüllbehälter, inklusive Befestigungsmaterial.

Abmessungen 211 x 181 x 159 mm (B x H x T)

**Technische Daten**

|                             |                                |
|-----------------------------|--------------------------------|
| Füllmenge                   | 1                              |
| Füllmenge ME                | Liter                          |
| Schloss                     | Zylinderschloss                |
| Material                    | Edelstahl                      |
| Materialtyp                 | 1.4301 Chromnickelstahl V2A    |
| Materialstärke              | 1,5 mm                         |
| Gesamttiefe                 | 159 mm                         |
| Gesamthöhe                  | 181 mm                         |
| Gesamtbreite                | 211 mm                         |
| Oberflächenbehandlung       | seidenmatt                     |
| Art des Verbrauchsmaterials | Flüssigseife                   |
| Art der Befestigung         | geschraubt                     |
| Art der Montage             | Unterputzmontage               |
| Art der Bedienung           | manueller Betrieb              |
| Typ des Seifentanks/-pumpe  | integrierter, nachfüllbarer Ta |

**Ersatzteile**

**KWC STRATOS**  
Seifenspender für Unterputzmontage

Modell-Linie: **STRATOS** | **STR619EN** | **3600008890** | **EAN/GTIN: 7612987159935**  
Accessoires | Seifenspender



**Seifentank**

**2000103343**  
EACCS053



**Zylinderschloss**

**2000103362**  
EACCS011



**Seifenpumpe**

**3600010249**  
EACCS360

**Verbrauchsmaterial**



**Flüssigseife**

**2030058103**  
SO1LP



**Flüssigseife 10L**

**2000057168**  
SO10L