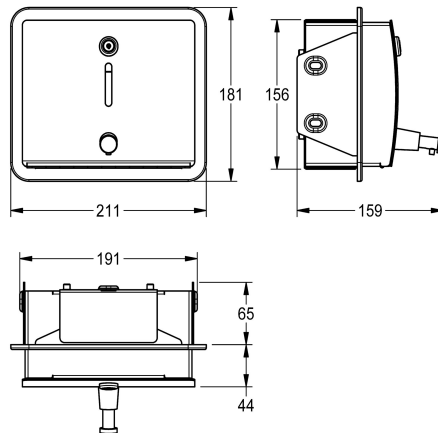


KWC STRATOS

Distributeur de savon pour montage encastré

Modell-Linie: STRATOS | STR619EN | 3600008890 | EAN/GTIN: 7612987159935
Accessoires | Distributeurs de savon



Numéro d'article

3600008890
Dimensions 211 x 181 x 159 mm (L x H x P)

Distributeur de savon STRATOS pour montage encastré, acier au nickel-chrome, surface satinée, épaisseur du matériau 1,5 mm, face avant incurvée avec regard et bouton-poussoir pour commande par l'avant, serrure à barillet avec clé, pour utilisation

de savons liquides et lotions antiseptiques, contenance du réservoir 1000 ml, matériel de fixation inclus.

Dimensions 211 x 181 x 159 mm (L x H x P)

Données techniques

| | |
|-----------------------------|---------------------------------|
| Quantité de remplissage | 1 |
| Quantité de remplissage uom | Litre |
| Serrure | Serrure |
| Matière | Acier inoxydable |
| Code du matériel | 1.4301 |
| Épaisseur de matière | 1.5 mm |
| Profondeur totale | 159 mm |
| Hauteur totale | 181 mm |
| Largeur totale | 211 mm |
| Finition de surface | Finition satinée |
| Type de consommable | Savon liquide |
| Type de fixation | Fixation |
| Type de montage | Montage encastré |
| Type d'opération | Opération manuelle |
| Type de réservoir de savon | Réservoir rechargeable intégrée |

Consommables

KWC STRATOS

Distributeur de savon pour montage encastré

Modell-Linie: STRATOS | STR619EN | 3600008890 | EAN/GTIN: 7612987159935

Accessoires | Distributeurs de savon



Savon liquide

2030058103
SO1LP



Savon liquide

2000057168
SO10L
