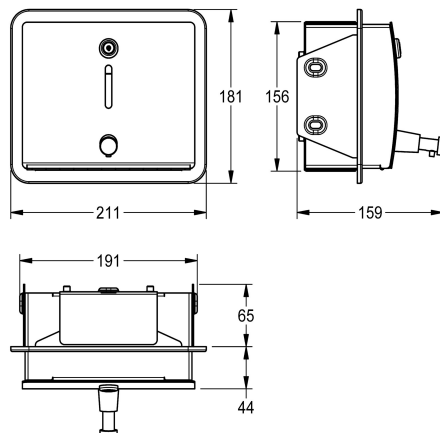


KWC STRATOS

Distributeur de savon pour montage encastré

Modell-Linie: STRATOS | STR619EN | 3600008890 | EAN/GTIN: 7612987159935

Accessoires | Distributeurs de savon



Numéro d'article

3600008890

Dimensions 211 x 181 x 159 mm (L x H x P)

Distributeur de savon STRATOS pour montage encastré, acier au nickel-chrome, surface satinée, épaisseur du matériau 1,5 mm, face avant incurvée avec regard et bouton-poussoir pour commande par l'avant, serrure à barillet avec clé, pour utilisation

de savons liquides et lotions antiseptiques, contenance du réservoir 1000 ml, matériel de fixation inclus.

Dimensions 211 x 181 x 159 mm (L x H x P)

Données techniques

Quantité de remplissage	1
Quantité de remplissage uom	Litre
Serrure	Serrure
Matière	Acier inoxydable
Code du matériel	1.4301
Épaisseur de matière	1.5 mm
Profondeur totale	159 mm
Hauteur totale	181 mm
Largeur totale	211 mm
Finition de surface	Finition satinée
Type de consommable	Savon liquide
Type de fixation	Fixation
Type de montage	Montage encastré
Type d'opération	Opération manuelle
Type de réservoir de savon	Réservoir rechargeable intégrée
teamNumber	104297
sanitasTroeschNumber	4621 290

Pièces de rechange

KWC STRATOS

Distributeur de savon pour montage encastré

Modell-Linie: STRATOS | STR619EN | 3600008890 | EAN/GTIN: 7612987159935
Accessoires | Distributeurs de savon



Clef

2000103305
EACCS010

Serrure avec loquet

2000103362
EACCS011

Consommables



Savon liquide

2030058103
SO1LP



Savon liquide

2000057168
SO10L