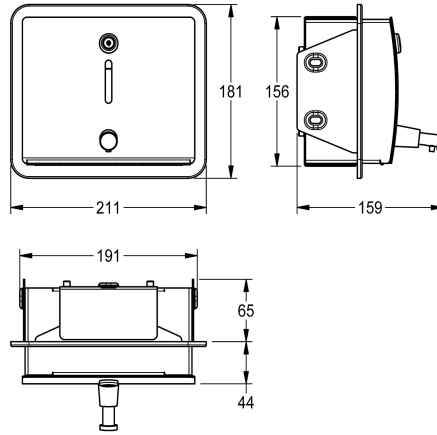


KWC STRATOS
Tvåldispenser för undermontering

Modell-Linie: STRATOS | STR619EN | 3600008890 | EAN/GTIN: 7612987159935
Sanitetsutrustning | Tvålbehållare



Artikelnummer

3600008890
Mått 211 x 181 x 159 mm (B x H x D)

STRATOS tvåldispenser för undermontering, kromnickelstål, borstad yta, materialtjocklek 1,5 mm, böjd front med visningsfönster och tryckknapp för manövrering framifrån, cylinderlås med nyckel, lämplig för flytande tvål eller lotion, 1000

ml påfyllningsbehållare, inklusive monteringsmaterial.
Mått 211 x 181 x 159 mm (B x H x D)

Technical Data

Fyllnads kvantitet
Fyllnads kvantitet mått
Lås
Material
Materialkod
Material tjocklek
Övergripande djup
Total höjd
Total bredd
Ytfinish
Typ av förbrukningsmaterial
Typ av fixering
Typ av montering
Typ av operation
Typ av tvålbehållare

1
Liter
Nyckel lås
Rostfritt stål
1.4301
1.5 mm
159 mm
181 mm
211 mm
Satin yta
Flytande tvål
Skruv
Infälld montering
Manuell operation
Integrerad fåfyllningstank

Förbrukningsmaterial

KWC STRATOS

Tvåldispenser för undermontering

Modell-Linie: STRATOS | STR619EN | 3600008890 | EAN/GTIN: 7612987159935

Sanitetsutrustning | Tvålbehållare



Liquid soap

2030058103
SO1LP



SO10L Flytande tål

2000057168
SO10L
