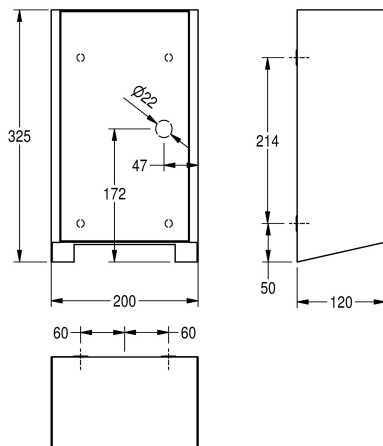


KWC EXOS. Händetrockner

Modell-Linie: EXOS | EXO220B | 3600008901 | EAN/GTIN: 7612987159744
Hände- und Haartrockner | Händetrockner



Artikel-Nummer

3600008883
Front stainless steel

3600008901
Korpus Chromnickelstahl, Front schwarzes ESG-Glas

3600008937
Korpus Chromnickelstahl, Front weißes ESG-Glas

Akzentfarbe

Edelstahl

schwarz

weiss

EXOS Händetrockner für Aufputzmontage, aus Chromnickelstahl, Oberfläche seidenmatt, Front schwarzes ESG-Glas, Materialstärke 1,2 mm, mit berührungsloser opto-elektronisch gesteuerter Annäherungssensoren, verstellbare Warmluft-Temperatur, Sensorreichweite einstellbar von 10-25 cm, Dauerlaufschutz mit Selbstabschaltung nach 60 Sekunden, Luftgeschwindigkeit einstellbar, Kabel und Stecker bauseits.

Heizung 500 W
Motor 500 W
Luftmenge 80 m³/h
Luftgeschwindigkeit 95-115 m/s
Geräuschpegel 76,2 dB(A)
Schutzart IPX1
Schutzklasse I

Anschlussspannung 230 V, 50-60 Hz
Leistung gesamt 1000 W

Abmessungen 200 x 325 x 120 mm (B x H x T)

Technische Daten

Luftgeschwindigkeit

verstellbar

Luftmenge

80 Kubikmeter/Stunde

Eingangsspannung Hz

50 Hertz (1/Sekunde)

Eingangsspannung V

220 Volt

Eingangsspannung V max

240 Volt

Eingangsspannung V min

220 Volt

Heizleistung

500 Watt

Material

Edelstahl

Materialtyp

1.4301 Chromnickelstahl V2A

Materialstärke

1.2 mm

Motorleistung

500 Watt

Gesamttiefe

120 mm

Gesamthöhe

325 mm

Gesamtbreite

200 mm

Schutzart IP

IPX1

Geräuschpegel

76.2 Dezibel (A-Bewertung)

Gesamtleistung

1,000 Watt

Art der Befestigung

geschraubt

KWC EXOS.
Händetrockner

Modell-Linie: EXOS | EXO220B | 3600008901 | EAN/GTIN: 7612987159744
Hände- und Haartrockner | Händetrockner

| | |
|----------------------|------------------|
| Art der Montage | Wandmontage |
| Art der Bedienung | Sensorbetätigung |
| Akzentfarbe | schwarz |
| teamNumber | 104140 |
| sanitasTroeschNumber | 4621 336 |

Optionales Zubehör



EXOS. Front, Chromnickelstahl

3600008950
ZEXO220



**EXOS. Frontabdeckung mit weißem
ESG-Glas**

2030035360
ZEXOS220W