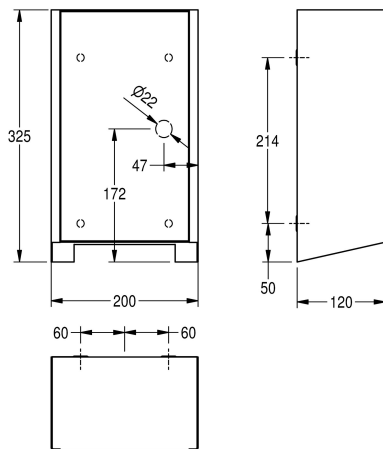


KWC EXOS Sèche-mains

Modell-Linie: EXOS | EXO220B | 3600008901 | EAN/GTIN: 7612987159744
Sèche-mains et sèche-cheveux | Sèches-mains



Numéro d'article

3600008883
Front stainless steel

3600008901
Surface satinée, face avant avec verre trempé noir

3600008937
Surface satinée, face avant avec verre trempé blanc

Couleur d'accent

Acier inoxydable

Noir

Blanc

Sèche-mains EXOS pour montage en saillie, acier au nickel-chrome, surface satinée, face avant avec verre trempé noir, épaisseur du matériau 1,2 mm, capteur à commande opto-électronique pour un fonctionnement sans contact, température de l'air chaud réglable, distance de détection réglable entre 10 et 25 cm, arrêt automatique après 60 secondes, vitesse de l'air réglable, câble et fiche non inclus.

Tension de raccordement 230 V, 50-60 Hz
Puissance totale 1000 W

Chauffage 500 W
Moteur 500 W
Débit d'air 80 m³/h
Vitesse de l'air 95-115 m/s
Niveau sonore 76,2 dB(A)
Indice de protection IPX1
Classe de protection I

Dimensions 200 x 325 x 120 mm (L x H x P)

Données techniques

Vitesse de l'air

Ajustable

Ventilation en sortie

80 Mètre cube/heure

Alimentation d'entrée en Volt Hz

50 hertz (1/seconde)

Alimentation d'entrée en Volt V

220 Volt

ATT-WS-ELINVMAX

240 Volt

ATT-WS-ELINVMIN

220 Volt

Puissance de chauffage

500 Watt

Matière

Acier inoxydable

Code du matériel

1.4301

Épaisseur de matière

1.2 mm

Puissance moteur

500 Watt

Profondeur totale

120 mm

Hauteur totale

325 mm

Largeur totale

200 mm

Système de protection IP

IPX1

Niveau sonore

76.2 Décibel (évaluation A)

Puissance totale

1,000 Watt

Type de fixation

Fixation

KWC EXOS
Sèche-mains

Modell-Linie: EXOS | EXO220B | 3600008901 | EAN/GTIN: 7612987159744
Sèche-mains et sèche-cheveux | Sèches-mains

Type de montage	Montage mural
Type d'opération	Fonctionnement du détecteur
Couleur d'accent	Noir
teamNumber	104140
sanitasTroeschNumber	4621 336

Accessoires en option



Face avant, acier au nickel-chrome

3600008950
ZEXO220



Capot frontal avec verre trempé blanc EXOS.

2030035360
ZEXOS220W