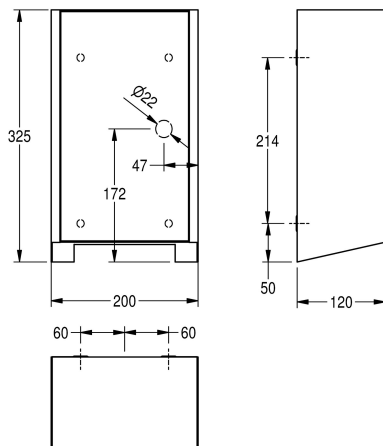


KWC EXOS

Asciugamani ad aria

Modell-Linie: EXOS | EXO220B | 3600008901 | EAN/GTIN: 7612987159744

Asciugamani ed asciugacapelli ad aria calda | Asciugamani ad aria calda



Numero di articolo

3600008883

Acciaio al cromo-nichel

3600008901

Superficie satinata, pannello frontale in vetro di sicurezza temprato nero

3600008937

Superficie satinata, pannello frontale in vetro di sicurezza temprato bianco

Colore accento

Acciaio inox

Nero

Bianco

EXOS Asciugamani ad aria per installazione a parete, acciaio al cromo-nichel, superficie satinata, pannello frontale in vetro di sicurezza temprato nero, spessore materiale 1,2 mm, con attivazione a comando optoelettronico senza contatto, temperatura dell'aria calda regolabile, portata del sensore regolabile da 10 a 25 cm, spegnimento automatico dopo 60 secondi, velocità dell'aria regolabile, cavo e spina non inclusi.

Riscaldamento 500 W
Motore 500 W
Portata d'aria 80 m³/h
Velocità dell'aria 95-115 m/s
Livello rumorosità 76,2 dB(A)
Tipo di protezione IPX1
Classe di isolamento I

Tensione di allacciamento 230 V, 50-60 Hz
Potenza totale 1000 W

Dimensioni 200 x 325 x 120 mm (L x A x P)

Dati tecnici

Velocità aria

Regolabile

Portata aria

80 Cubic Meter/Hour

Tensione in ingresso Hz

50 Hertz (1/second)

Tensione in ingresso V

220 Volt

ATT-WS-ELINVMAX

240 Volt

ATT-WS-ELINVMIN

220 Volt

Potenza di riscaldamento

500 Watt

Materiale

Acciaio inox

Codice materiale

1.4301

Spessore del materiale

1.2 mm

Potenza motore

500 Watt

Profondità totale

120 mm

Altezza totale

325 mm

Larghezza complessiva

200 mm

Sistema protettivo IP

IPX1

Livello del rumore

76.2 Decibels (A Weighting)

Potenza totale

1,000 Watt

KWC EXOS
Asciugamani ad aria

Modell-Linie: EXOS | EXO220B | 3600008901 | EAN/GTIN: 7612987159744
Asciugamani ed asciugacapelli ad aria calda | Asciugamani ad aria calda

Tipo di fissaggio	Vite
Tipo di montaggio	Installazione a parete
Funzionamento	Funzionamento a sensore
Colore accento	Nero
teamNumber	104140
sanitasTroeschNumber	4621 336

Accessori opzionali



Pannello frontale, acciaio al cromo-nichel

3600008950
ZEXO220



Copertura frontale con vetro ESG bianco EXOS.

2030035360
ZEXOS220W