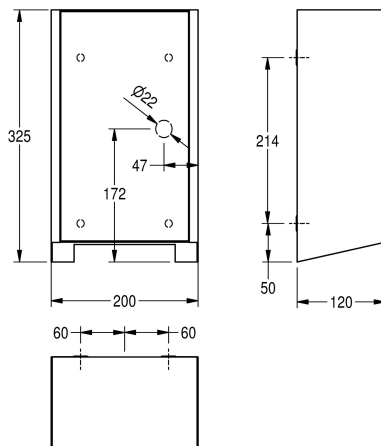


KWC EXOS. Handdroger

Modell-Linie: EXOS | EXO220B | 3600008901 | EAN/GTIN: 7612987159744

Hand- en haardrogers | Handdrogers



Artikelnummer

3600008883

Front stainless steel

3600008901

front van zwart gehard veiligheidsglas

3600008937

front van versterkt wit veiligheidsglas

Accentkleur

Roestvrijstalen look

Zwart

Wit

EXOS handdroger voor wandmontage, chroomnikkelstaal, oppervlak zijdemat, materiaaldikte 1,2 mm, front van zwart gehard veiligheidsglas, met contactloze opto-elektronisch gestuurde naderingssensoren, verstelbare warmeluchttemperatuur, sensorbereik instelbaar van 10 tot 25 cm, continu loopbeveiliging met automatische uitschakeling na 60 seconden, instelbare luchtsnelheid, kabel en stekker niet bijgeleverd.

Aansluitspanning 230 V, 50-60 Hz

Totaal vermogen 1000 W
Verwarming 500 W
Motor 500 W
Hoeveelheid lucht 80 m³/h
Luchtsnelheid 95-115 m/s
Geluidsniveau 76,2 dB(A)
Type bescherming IPX1
Beschermingsklasse I

Afmetingen 200 x 325 x 120 mm (B x H x D)

Technical Data

Luchtsnelheid

Verstelbaar

Luchtdebiet

80 Kubieke meter/uur

Ingangsspanning Hz

50 Hertz (1/seconden)

Ingangsspanning V

220 Volt

ATT-WS-ELINVMAX

240 Volt

ATT-WS-ELINVMIN

220 Volt

Verwarmingsvermogen

500 Watt

Materiaal

Roestvrij staal

Materiaalcode

1.4301

Materiaaldikte

1.2 mm

Motor vermogen

500 Watt

Totale diepte

120 mm

Totale hoogte

325 mm

Totale breedte

200 mm

IP bescherming

IPX1

Geluidsdruk

76.2 Decibel (A-waardering)

Vermogen

1,000 Watt

Type bevestiging

Geschroefd

KWC EXOS.
Handdroger

Modell-Linie: EXOS | EXO220B | 3600008901 | EAN/GTIN: 7612987159744
Hand- en haardrogers | Handdrogers

Type montage
Type bediening
Accentkleur

Wandmontage
Werking sensor
Zwart

Optionele toebehoren



Front, chroomnikkelstaal

3600008950
ZEXO220



**EXOS. frontafdekking met wit
veiligheidsglas**

2030035360
ZEXOS220W