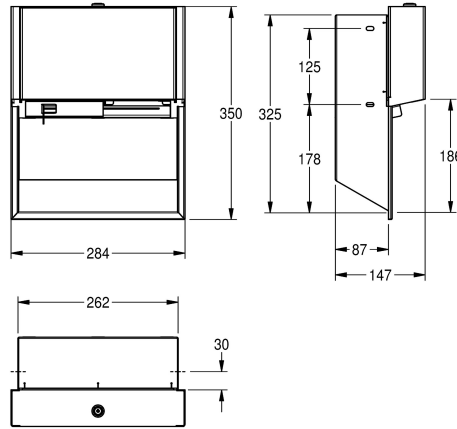


**KWC EXOS.**  
WC-Doppelrollenhalter für Unterputzmontage

Modell-Linie: EXOS | EXO676EB | 3600008925 | EAN/GTIN: 7612987160139  
Accessoires | WC-Rollenhalter



**Artikel-Nummer**

**3600008924**  
Front Chromnickelstahl

**3600008925**  
Korpus Chromnickelstahl, Front schwarzes ESG-Glas

**3600008952**  
Korpus Chromnickelstahl, Front weißes ESG-Glas

**Akzentfarbe**

Edelstahl

schwarz

weiss

EXOS WC-Doppelrollenhalter mit Spindelsystem für Unterputzmontage, Chromnickelstahl, Oberfläche seidenmatt, Front schwarzes ESG-Glas, Materialstärke 1,2 mm, geschlossenes Gehäuse, Zylinderschloss mit Schlüssel, für zwei Rollen mit maximalem Durchmesser 120 mm, Freigabe der nicht sichtbaren

Reserverolle nach Verbrauch der ersten Rolle, inklusive Befestigungsmaterial.

Abmessungen 284 x 350 x 147 mm (B x H x T)

**Technische Daten**

maximale Tiefe/Durchmesser Ver

120 mm

maximale Breite Verbrauchsmate

100 mm

Füllmenge

2

Füllmenge ME

Rollen

Schloss

Zylinderschloss

Material

Edelstahl

Materialtyp

1.4301 Chromnickelstahl V2A

Materialstärke

1.2 mm

Gesamttiefe

147 mm

Gesamthöhe

350 mm

Gesamtbreite

284 mm

Spindel

ja

Art der Befestigung

geschraubt

Art der Montage

Unterputzmontage

Akzentfarbe

schwarz

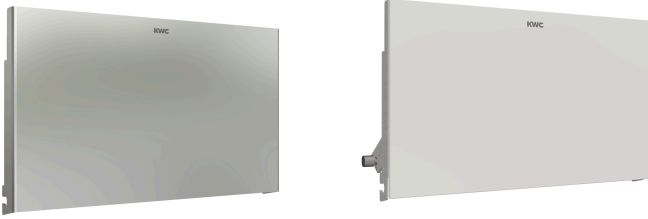
Grundfarbe

Edelstahl

**Optionales Zubehör**

**KWC EXOS.**  
WC-Doppelrollenhalter für Unterputzmontage

Modell-Linie: **EXOS** | **EXO676EB** | **3600008925** | EAN/GTIN: **7612987160139**  
Accessoires | WC-Rollenhalter



**EXOS. Edelstahlfront für EXOS. WC-Doppelrollenhalter zur Unterputzmontage**

---

**3600008942**  
ZEXO676E

---

**EXOS. Front mit weißem ESG-Glas**

---

**2030034712**  
ZEXOS676EW

---