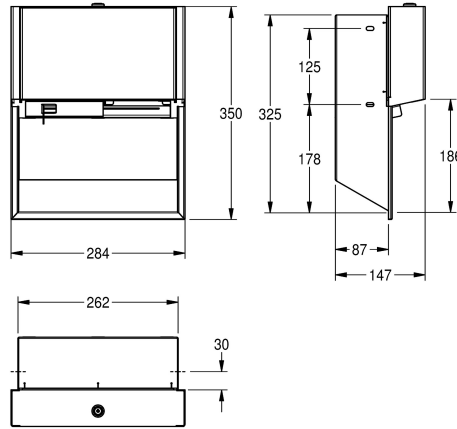


KWC EXOS.

Dubbele toiletrolhouder met spindelsysteem voor inbouw

Modell-Linie: EXOS | EXO676EB | 3600008925 | EAN/GTIN: 7612987160139
Accessoires | Toiletrolhouders



Artikelnummer

3600008924
chromnikkelstaal, oppervlak zijdemat

3600008925
front van zwart gehard veiligheidsglas

3600008952
front van wit gehard veiligheidsglas

Accentkleur

Roestvrijstalen look

Zwart

Wit

EXOS dubbele toiletrolhouder met spindelsysteem voor inbouw, chromnikkelstaal, oppervlak zijdemat, front van zwart gehard veiligheidsglas, materiaaldikte 1,2 mm, gesloten behuizing, cilinderslot met sleutel, voor twee rollen met een maximale

diameter van 120 mm, vrijgave van de niet-zichtbare reserveroel nadat de eerste rol opgebruikt is, inclusief bevestigingsmateriaal.

Afmetingen 284 x 350 x 147 mm (B x H x D)

Technical Data

Maximale diepte/diameter van navulling

120 mm

Maximale breedte navulling

100 mm

Vulhoeveelheid

2

Vul hoeveelheid verkoopseenheid

Rollen

Slot

Cylinderslot

Materiaal

Roestvrij staal

Materiaalcode

1.4301

Materiaaldikte

1.2 mm

Totale diepte

147 mm

Totale hoogte

350 mm

Totale breedte

284 mm

Spindel

Ja

Type bevestiging

Geschroefd

Type montage

Inbouw

Accentkleur

Zwart

Basiskleur

Roestvrijstalen look

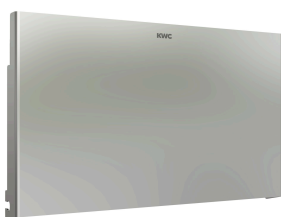
Optionele toebehoren

KWC EXOS.

Dubbele toiletrolhouder met spindelsysteem voor inbouw

Modell-Linie: EXOS | EXO676EB | 3600008925 | EAN/GTIN: 7612987160139

Accessoires | Toiletrolhouders



EXOS. front dubbele toiletrolhouder

3600008942
ZEXO676E



EXOS. front met wit veiligheidsglas

2030034712
ZEXOS676EW