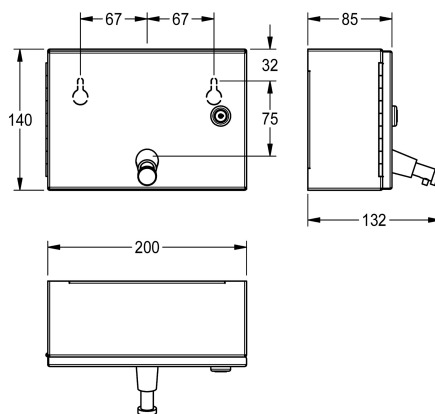


**KWC RODAN**  
Seifenspender für Aufputzmontage

Modell-Linie: **RODAN** | **RODX619N** | **3600009360** | **EAN/GTIN: 7612987160856**  
Accessoires | Seifenspender



**Artikel-Nummer**

**3600009360**

Seifenspender, für Aufputzmontage, Chromnickelstahl, Oberfläche seidenmatt, Materialstärke 0,8 mm, gekantete Front mit Druckknopf für Betätigung von vorne, Zylinderschloss mit KWC Einheitsschlüssel, geeignet für Flüssigseife und Lotionen, 1-Liter-

Nachfüllbehälter, inklusive Edelstahlschrauben und Dübel.  
Abmessungen 200 x 140 x 132 mm (B x H x T)

**Technische Daten**

Füllmenge	1
Füllmenge ME	Liter
Schloss	Zylinderschloss
Material	Edelstahl
Materialtyp	1.4301 Chromnickelstahl V2A
Materialstärke	0,8 mm
Gesamtiefe	132 mm
Gesamthöhe	140 mm
Gesamtbreite	200 mm
Oberflächenbehandlung	seidenmatt
Art des Verbrauchsmaterials	Flüssigseife
Art der Befestigung	geschraubt
Art der Montage	Wandmontage
Art der Bedienung	manueller Betrieb
Typ des Seifentanks/-pumpe	integrierter, nachfüllbarer Ta
IgPosNumber	63FG05A

**Ersatzteile**

**KWC RODAN**  
Seifenspender für Aufputzmontage

Modell-Linie: **RODAN** | **RODX619N** | **3600009360** | **EAN/GTIN: 7612987160856**  
Accessoires | Seifenspender



**Seifentank**

**2000103343**  
EACCS053



**Zylinderschloss**

**2000103362**  
EACCS011



**Seifenpumpe**

**3600010249**  
EACCS360

**Verbrauchsmaterial**



**Flüssigseife**

**2030058103**  
SO1LP



**Flüssigseife 10L**

**2000057168**  
SO10L