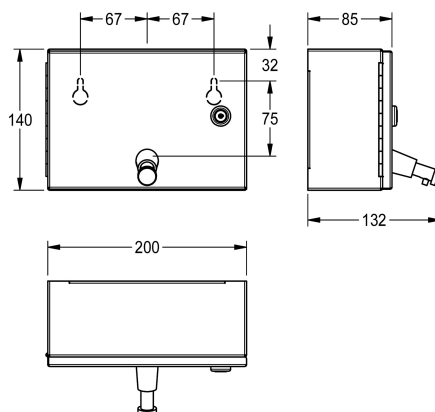


KWC RODAN
Seifenspender für Aufputzmontage

Modell-Linie: **RODAN | RODX619N | 3600009360 | EAN/GTIN: 7612987160856**
Accessoires | Seifenspender



Artikel-Nummer

3600009360

Seifenspender, für Aufputzmontage, Chromnickelstahl, Oberfläche seidenmatt, Materialstärke 0,8 mm, gekantete Front mit Druckknopf für Betätigung von vorne, Zylinderschloss mit KWC Einheitsschlüssel, geeignet für Flüssigseife und Lotionen, 1-Liter-

Nachfüllbehälter, inklusive Edelstahlschrauben und Dübel.
Abmessungen 200 x 140 x 132 mm (B x H x T)

Technische Daten

Füllmenge	1
Füllmenge ME	Liter
Schloss	Zylinderschloss
Material	Edelstahl
Materialtyp	1.4301 Chromnickelstahl V2A
Materialstärke	0,8 mm
Gesamtiefe	132 mm
Gesamthöhe	140 mm
Gesamtbreite	200 mm
Oberflächenbehandlung	seidenmatt
Art des Verbrauchsmaterials	Flüssigseife
Art der Befestigung	geschraubt
Art der Montage	Wandmontage
Art der Bedienung	manueller Betrieb
Typ des Seifentanks/-pumpe	integrierter, nachfüllbarer Ta

Ersatzteile

KWC RODAN
Seifenspender für Aufputzmontage

Modell-Linie: **RODAN** | **RODX619N** | **3600009360** | **EAN/GTIN: 7612987160856**
Accessoires | Seifenspender



Seifentank

2000103343
EACCS053



Zylinderschloss

2000103362
EACCS011



Seifenpumpe

3600010249
EACCS360

Verbrauchsmaterial



Flüssigseife

2030058103
SO1LP



Flüssigseife 10L

2000057168
SO10L