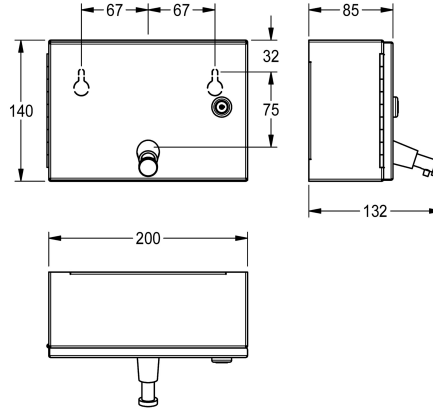


KWC RODAN

Dispensador de jabón para montaje a pared

Modell-Linie: **RODAN** | **RODX619N** | **3600009360** | EAN/GTIN: **7612987160856**

Accesorios | Dispensador de jabón



Número de artículo

3600009360

Dispensador de jabón para montaje a pared, de acero inoxidable, acabado satinado, espesor del material 0,8 mm, tapa delantera, cerradura de cilindro con llave KWC estándar, apto para jabones líquidos y lociones, depósito 1 litro, incluye tornillos de acero

inoxidable y tacos.

Dimensiones 200 x 140 x 132 mm (L x A x P)

Datos técnicos

Cantidad de llenado	1
Capacidad de carga	Litro
Cerradura	Cerradura principal
Material	Acero inoxidable
Código	1.4301
Espesor del material	0.8 mm
Profundidad	132 mm
Altura	140 mm
Anchura total	200 mm
Acabado de superficie	Acabado satinado
Tipo de consumibles	Jabón líquido
Tipo de fijación	Tornillo
Tipo de montaje	Montaje a pared
Tipo de operación	Accionamiento manual
Tipo de dispensador de jabón	Depósito rellenable integrado

Consumibles

KWC RODAN

Dispensador de jabón para montaje a pared

Modell-Linie: RODAN | RODX619N | 3600009360 | EAN/GTIN: 7612987160856

Accesorios | Dispensador de jabón



Jabón líquido

2030058103
SO1LP

Jabón líquido

2000057168
SO10L
