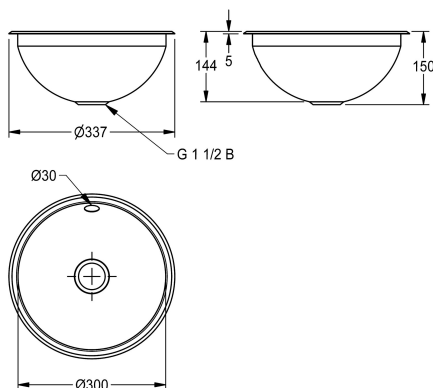


KWC RONDO

Einlege- und Unterbau-Rundbecken

Modell-Linie: RONDO | RDH300 | 3600009746 | EAN/GTIN: 7612987009049

Waschtische & Waschrinnen | Waschtische



Artikel-Nummer

3600009746

Oberfläche hochglanzpoliert

3600009747

Oberfläche seidenmatt

Oberflächenbehandlung des Beck

hochglanzpoliert

seidenmatt

NEW

RONDO Rundbecken, montierbar als Einlegebecken oder Unterbaubecken, Chromnickelstahl, Oberfläche innen und außen hochglanzpoliert, Materialstärke 1,0 mm, Muldenmaß 300 mm, Überlauf, Ab- und Überlaufgarnitur G 1 1/2 B mit Stopfensieb, inklusive Edelstahlbügel für Einbau von unten.

Abmessungen 337 x 150 mm (D x H)
Einbau von oben Ausschnitt 315 mm (D)
Einbau von unten Ausschnitt 290 mm (D)

Technische Daten

Beckenposition

mittig

Becken: Höhe

144 mm

Oberflächenbehandlung des Beck

hochglanzpoliert

Becken: Tiefe

300 mm

Beckenform

Kreis

Becken: Breite

300 mm

Farbe

keine Farbe

Material

Edelstahl

Materialtyp

1.4301 Chromnickelstahl V2A

Materialstärke

1 mm

Gesamttiefe

337 mm

Gesamthöhe

150 mm

Gesamtbreite

337 mm

Überlauf

ja

Position Überlauf

hinten

Schwallrand

nein

Siphon inklusive

nein

Rückwand

nein

Oberflächenbehandlung

hochglanzpoliert

Armaturenbank

nein

Art der Montage

Einlegemontage

Typ der Ablaufgarnitur

Stopfensieb

KWC RONDO
Einlege- und Unterbau-Rundbecken

Modell-Linie: RONDO | RDH300 | 3600009746 | EAN/GTIN: 7612987009049
Waschtische & Waschrinnen | Waschtische

Position Ablauf	mittig
Ablaufgarnitur inklusive	ja
Durchmesser Ablaufbohrung	DN 40
IgPosNumber	63FA38A