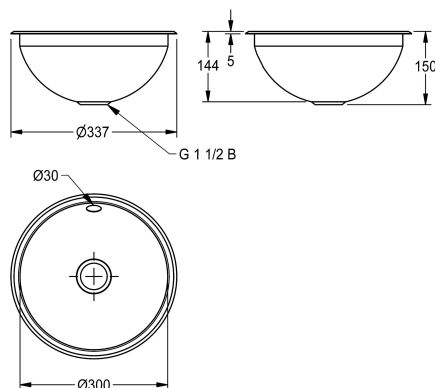


KWC RONDO

Round inset basin

Modell-Linie: RONDO | RDH300 | 3600009746 | EAN/GTIN: 7612987009049
Washbasins & Washtroughs | Wash basins



Article Number

3600009746
Surface high-polished

3600009747
Surface satin-finished

Oberflächenbehandlung des Beck

hochglanzpoliert

seidenmatt

NEW

RONDO round inset vanity basin, can be mounted from top or underneath, stainless steel, high-polished surface inside and out, material thickness 1 mm, bowl diameter 300 mm, overflow, drain and overflow kit G 1 1/2 B with plug waste, stainless steel lugs for underneath mounting are included.

Dimensions 337 x 150 mm (D x H)
Output diameter for mounting from top 315 mm
Output diameter for mounting from underneath 290 mm

Technical Data

Beckenposition

mittig

Becken: Höhe

144 mm

Oberflächenbehandlung des Beck

hochglanzpoliert

Becken: Tiefe

300 mm

Beckenform

Kreis

Becken: Breite

300 mm

Farbe

keine Farbe

Material

Edelstahl

Materialtyp

1.4301 Chromnickelstahl V2A

Materialstärke

1 mm

Gesamttiefe

337 mm

Gesamthöhe

150 mm

Gesamtbreite

337 mm

Überlauf

ja

Position Überlauf

hinten

Schwallrand

nein

Siphon inklusive

nein

Rückwand

nein

Oberflächenbehandlung

hochglanzpoliert

Armaturenbank

nein

Art der Montage

Einlegemontage

Typ der Ablaufgarnitur

Stopfensieb

