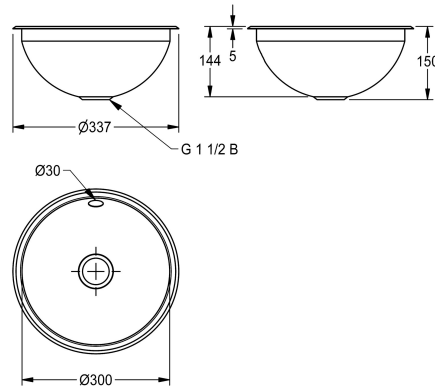


KWC RONDO
Round inset basin

Modell-Linie: **RONDO** | RDH300 | 3600009746 | EAN/GTIN: 7612987009049
Washbasins & Washtroughs | Wash basins



Article Number

3600009746
Surface high-polished

3600009747
Surface satin-finished

Oberflächenbehandlung des Beck

hochglanzpoliert

seidenmatt

NEW

RONDO round inset vanity basin, can be mounted from top or underneath, stainless steel, high-polished surface inside and out, material thickness 1 mm, bowl diameter 300 mm, overflow, drain and overflow kit G 1 1/2 B with plug waste, stainless steel lugs for underneath mounting are included.

Dimensions 337 x 150 mm (D x H)
Output diameter for mounting from top 315 mm
Output diameter for mounting from underneath 290 mm

Technical Data

Beckenposition	mittig
Becken: Höhe	144 mm
Oberflächenbehandlung des Beck	hochglanzpoliert
Becken: Tiefe	300 mm
Beckenform	Kreis
Becken: Breite	300 mm
Farbe	keine Farbe
Material	Edelstahl
Materialtyp	1.4301 Chromnickelstahl V2A
Materialstärke	1 mm
Gesamttiefe	337 mm
Gesamthöhe	150 mm
Gesamtbreite	337 mm
Überlauf	ja
Position Überlauf	hinten
Schwallrand	nein
Siphon inklusive	nein
Rückwand	nein
Oberflächenbehandlung	hochglanzpoliert
Armaturenbank	nein
Art der Montage	Einlegemontage
Typ der Ablaufgarnitur	Stopfensieb

