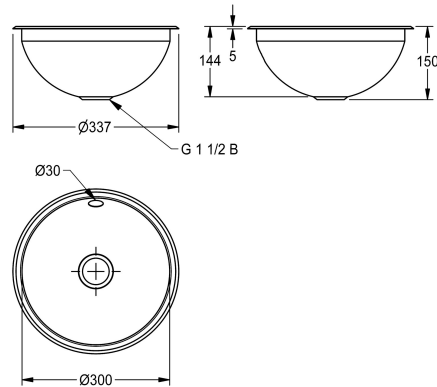


KWC RONDO
Vasque ronde

Modell-Linie: **RONDO** | RDH300 | 3600009746 | EAN/GTIN: 7612987009049
Lavabos | Lavabos



Numéro d'article

3600009746
Surface polie miroir

3600009747
Surface satinée

Oberflächenbehandlung des Beck

hochglanzpoliert

seidenmatt

NEW

Vasque ronde RONDO, peut être montée comme vasque à encastrer ou vasque sous plan, en inox, surface intérieure et extérieure polie miroir, épaisseur du matériau 1,0 mm, dimension de la vasque 300 mm, sans trop-plein, vidage et trop-plein G 1 1/2 B avec panier pour bonde, étrier en inox pour montage par le bas

inclus.

Dimensions 337 x 150 mm (D x H)
Diamètre découpe pour encastré par dessus 315 mm
Diamètre découpe pour encastré par dessous 290 mm

Données techniques

| | |
|--------------------------------|-----------------------------|
| Beckenposition | mittig |
| Becken: Höhe | 144 mm |
| Oberflächenbehandlung des Beck | hochglanzpoliert |
| Becken: Tiefe | 300 mm |
| Beckenform | Kreis |
| Becken: Breite | 300 mm |
| Farbe | keine Farbe |
| Material | Edelstahl |
| Materialtyp | 1.4301 Chromnickelstahl V2A |
| Materialstärke | 1 mm |
| Gesamttiefe | 337 mm |
| Gesamthöhe | 150 mm |
| Gesamtbreite | 337 mm |
| Überlauf | ja |
| Position Überlauf | hinten |
| Schwallrand | nein |
| Siphon inklusive | nein |
| Rückwand | nein |
| Oberflächenbehandlung | hochglanzpoliert |
| Armaturenbank | nein |
| Art der Montage | Einlegemontage |
| Typ der Ablaufgarnitur | Stopfensieb |

KWC RONDO
Vasque ronde

Modell-Linie: RONDO | RDH300 | 3600009746 | EAN/GTIN: 7612987009049
Lavabos | Lavabos

| | |
|---------------------------|--------|
| Position Ablauf | mittig |
| Ablaufgarnitur inklusive | ja |
| Durchmesser Ablaufbohrung | DN 40 |