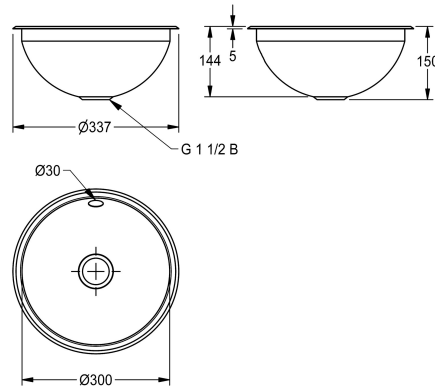


KWC RONDO
Vasque ronde

Modell-Linie: **RONDO** | RDH300 | 3600009746 | EAN/GTIN: 7612987009049
Lavabos | Lavabos



Numéro d'article

3600009746
Surface polie miroir

3600009747
Surface satinée

Oberflächenbehandlung des Beck

hochglanzpoliert

seidenmatt

NEW

Vasque ronde RONDO, peut être montée comme vasque à encastrer ou vasque sous plan, en inox, surface intérieure et extérieure polie miroir, épaisseur du matériau 1,0 mm, dimension de la vasque 300 mm, sans trop-plein, vidage et trop-plein G 1 1/2 B avec panier pour bonde, étrier en inox pour montage par le bas

inclus.

Dimensions 337 x 150 mm (D x H)
Diamètre découpe pour encastré par dessus 315 mm
Diamètre découpe pour encastré par dessous 290 mm

Données techniques

Beckenposition	mittig
Becken: Höhe	144 mm
Oberflächenbehandlung des Beck	hochglanzpoliert
Becken: Tiefe	300 mm
Beckenform	Kreis
Becken: Breite	300 mm
Farbe	keine Farbe
Material	Edelstahl
Materialtyp	1.4301 Chromnickelstahl V2A
Materialstärke	1 mm
Gesamttiefe	337 mm
Gesamthöhe	150 mm
Gesamtbreite	337 mm
Überlauf	ja
Position Überlauf	hinten
Schwallrand	nein
Siphon inklusive	nein
Rückwand	nein
Oberflächenbehandlung	hochglanzpoliert
Armaturenbank	nein
Art der Montage	Einlegemontage
Typ der Ablaufgarnitur	Stopfensieb

KWC RONDO
Vasque ronde

Modell-Linie: RONDO | RDH300 | 3600009746 | EAN/GTIN: 7612987009049
Lavabos | Lavabos

Position Ablauf	mittig
Ablaufgarnitur inklusive	ja
Durchmesser Ablaufbohrung	DN 40
teamNumber	107016