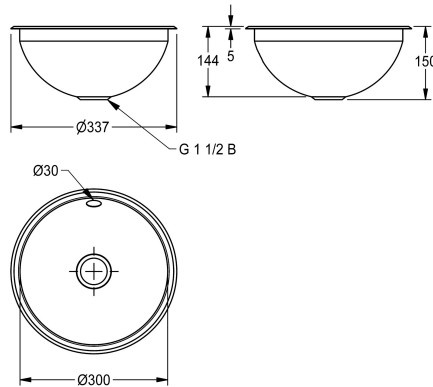


KWC RONDO
Vasca rotonda

Modell-Linie: **RONDO** | RDH300 | 3600009746 | EAN/GTIN: 7612987009049
Lavabi | Lavabi



Numero di articolo

3600009746
Finitura lucidata a specchio

3600009747
Finitura satinata

Oberflächenbehandlung des Beck

hochglanzpoliert

seidenmatt

NEW

Vasca rotonda RONDO, installazione a incasso o sotto piano, acciaio inox, superficie interna ed esterna lucidata a specchio, spessore materiale 1,0 mm, dimensioni vasca 300 mm, troppopieno, set troppopieno e scarico G 1 1/2 B con filtro, inclusi ganci in acciaio inox per installazione da sotto piano.

Dimensioni 337 x 150 mm (D x A)
Installazione dall'alto nel foro di 315 mm di diametro
Installazione dal basso nel foro di 290 mm di diametro

Dati tecnici

Beckenposition	mittig
Becken: Höhe	144 mm
Oberflächenbehandlung des Beck	hochglanzpoliert
Becken: Tiefe	300 mm
Beckenform	Kreis
Becken: Breite	300 mm
Farbe	keine Farbe
Material	Edelstahl
Materialtyp	1.4301 Chromnickelstahl V2A
Materialstärke	1 mm
Gesamttiefe	337 mm
Gesamthöhe	150 mm
Gesamtbreite	337 mm
Überlauf	ja
Position Überlauf	hinten
Schwallrand	nein
Siphon inklusive	nein
Rückwand	nein
Oberflächenbehandlung	hochglanzpoliert
Armaturenbank	nein
Art der Montage	Einlegemontage
Typ der Ablaufgarnitur	Stopfensieb

KWC RONDO
Vasca rotonda

Modell-Linie: RONDO | RDH300 | 3600009746 | EAN/GTIN: 7612987009049
Lavabi | Lavabi

Position Ablauf	mittig
Ablaufgarnitur inklusive	ja
Durchmesser Ablaufbohrung	DN 40
teamNumber	107016