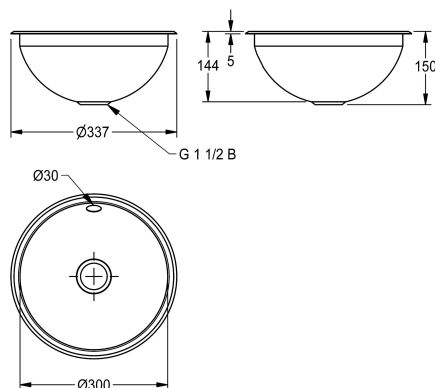


KWC RONDO

Vasca rotonda

Modell-Linie: RONDO | RDH300 | 3600009746 | EAN/GTIN: 7612987009049
Lavabi | Lavabi



Numero di articolo

3600009746
Finitura lucidata a specchio

3600009747
Finitura satinata

Oberflächenbehandlung des Beck

hochglanzpoliert

seidenmatt

NEW

Vasca rotonda RONDO, installazione a incasso o sotto piano, acciaio inox, superficie interna ed esterna lucidata a specchio, spessore materiale 1,0 mm, dimensioni vasca 300 mm, troppopieno, set troppopieno e scarico G 1 1/2 B con filtro, inclusi ganci in acciaio inox per installazione da sotto piano.

Dimensioni 337 x 150 mm (D x A)
Installazione dall'alto nel foro di 315 mm di diametro
Installazione dal basso nel foro di 290 mm di diametro

Dati tecnici

| | |
|--------------------------------|-----------------------------|
| Beckenposition | mittig |
| Becken: Höhe | 144 mm |
| Oberflächenbehandlung des Beck | hochglanzpoliert |
| Becken: Tiefe | 300 mm |
| Beckenform | Kreis |
| Becken: Breite | 300 mm |
| Farbe | keine Farbe |
| Material | Edelstahl |
| Materialtyp | 1.4301 Chromnickelstahl V2A |
| Materialstärke | 1 mm |
| Gesamttiefe | 337 mm |
| Gesamthöhe | 150 mm |
| Gesamtbreite | 337 mm |
| Überlauf | ja |
| Position Überlauf | hinten |
| Schwallrand | nein |
| Siphon inklusive | nein |
| Rückwand | nein |
| Oberflächenbehandlung | hochglanzpoliert |
| Armaturenbank | nein |
| Art der Montage | Einlegemontage |
| Typ der Ablaufgarnitur | Stopfensieb |

