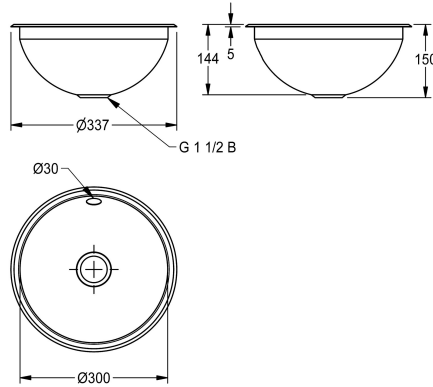


## KWC RONDO

Ronde waskom

Modell-Linie: RONDO | RDH300 | 3600009746 | EAN/GTIN: 7612987009049  
Wastafels | Wastafels



### Artikelnummer

**3600009746**  
Surface high-polished

**3600009747**  
Surface satin-finished

### Oberflächenbehandlung des Beck

hochglanzpoliert

seidenmatt

NEW

RONDO ronde waskom, monteerbaar als waskom voor inbouw of onderbouw, roestvrij staal, oppervlak binnen en buiten hoogglans gepolijst, materiaaldikte 1,0 mm, komgrootte 300 mm, overloop, af- en overloopset G 1 1/2 B met afvoerplug, inclusief roestvrijstalen montageklemmen voor installatie van onderaf.

Afmetingen 337 x 150 mm (diameter x H)  
Inbouw uitsparing 315 mm (diameter)  
Onderbouw uitsparing 290 mm (diameter)

### Technical Data

Beckenposition	mittig
Becken: Höhe	144 mm
Oberflächenbehandlung des Beck	hochglanzpoliert
Becken: Tiefe	300 mm
Beckenform	Kreis
Becken: Breite	300 mm
Farbe	keine Farbe
Material	Edelstahl
Materialtyp	1.4301 Chromnickelstahl V2A
Materialstärke	1 mm
Gesamttiefe	337 mm
Gesamthöhe	150 mm
Gesamtbreite	337 mm
Überlauf	ja
Position Überlauf	hinten
Schwallrand	nein
Siphon inklusive	nein
Rückwand	nein
Oberflächenbehandlung	hochglanzpoliert
Armaturenbank	nein
Art der Montage	Einlegemontage
Typ der Ablaufgarnitur	Stopfensieb

