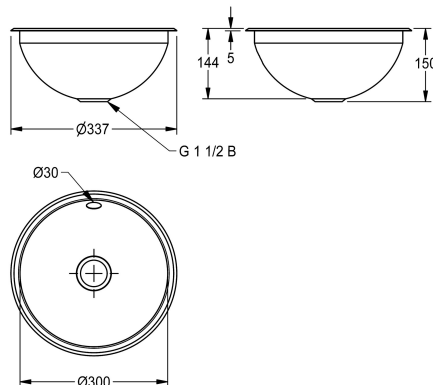


KWC RONDO

Umywalka okrągła wpuszczana w blat lub podblatowa

Modell-Linie: RONDO | RDH300 | 3600009746 | EAN/GTIN: 7612987009049

Umywalki | Umywalki pojedyncze



Nr katalogowy

3600009746

Surface high-polished

3600009747

Powierzchnia jedwabście matowa

Oberflächenbehandlung des Beck

hochglanzpoliert

seidenmatt

NEW

RONDO umywalka okrągła, wpuszczana w blat lub podblatowa. Stal chromowo-niklowa, powierzchnie wewnętrzne i zewnętrzne polerowane na wysoki połysk, grubość materiału 1,0 mm. Średnica niecki 300 mm, przelew, zestaw odpływowo-przelewowy z sitkiem zatyczkowym G 1 1/2 B, w komplecie

uchwyty ze stali szlachetnej do montażu podblatowego.

Wymiary 340 x 142 mm (śred. x wys.)

Wycięcie do wpuszczenia w blat 315 mm (śred.)

Wycięcie do montażu podblatowego 290 mm (śred.)

Dane techniczne

Beckenposition

mittig

Becken: Höhe

144 mm

Oberflächenbehandlung des Beck

hochglanzpoliert

Becken: Tiefe

300 mm

Beckenform

Kreis

Becken: Breite

300 mm

Farbe

keine Farbe

Material

Edelstahl

Materialtyp

1.4301 Chromnickelstahl V2A

Materialstärke

1 mm

Gesamttiefe

337 mm

Gesamthöhe

150 mm

Gesamtbreite

337 mm

Überlauf

ja

Position Überlauf

hinten

Schwallrand

nein

Siphon inklusive

nein

Rückwand

nein

Oberflächenbehandlung

hochglanzpoliert

Armaturenbank

nein

Art der Montage

Einlegemontage

Typ der Ablaufgarnitur

Stopfensieb

KWC RONDO

Umywalka okrągła wpuszczana w blat lub podblatowa

Modell-Linie: RONDO | RDH300 | 3600009746 | EAN/GTIN: 7612987009049

Umywalki | Umywalki pojedyncze

Position Ablauf	mittig
Ablaufgarnitur inklusive	ja
Durchmesser Ablaufbohrung	DN 40