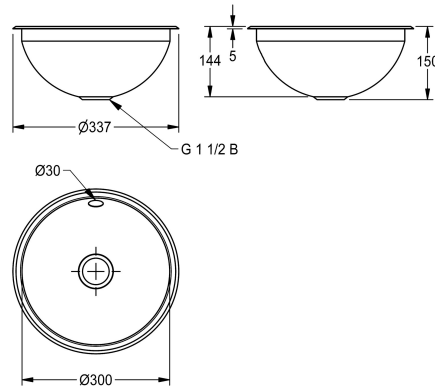


KWC RONDO
Round inset basin

Modell-Linie: **RONDO** | RDH300 | 3600009746 | EAN/GTIN: 7612987009049
Tvättställ | Tvättställ



Artikelnummer

3600009746
Surface high-polished

3600009747
Surface satin-finished

Oberflächenbehandlung des Beck

hochglanzpoliert

seidenmatt

NEW

Runt tvättställ som kan fällas in eller undermonteras , rostfritt stål, godstjocklek 1 mm, skåldiameter 300 mm, med bräddavlopp, inkl. G 1 1/2 B bräddavloppssats utan vattenlås, levereras med rostfria fästen för undermontage.

Mått 337 x 150 mm (B x D)
Ursågsdiameter för ovanmontage 315 mm
Hål för undermontage 290 mm
höglanspolerad yta

Technical Data

Beckenposition	mittig
Becken: Höhe	144 mm
Oberflächenbehandlung des Beck	hochglanzpoliert
Becken: Tiefe	300 mm
Beckenform	Kreis
Becken: Breite	300 mm
Farbe	keine Farbe
Material	Edelstahl
Materialtyp	1.4301 Chromnickelstahl V2A
Materialstärke	1 mm
Gesamttiefe	337 mm
Gesamthöhe	150 mm
Gesamtbreite	337 mm
Überlauf	ja
Position Überlauf	hinten
Schwallrand	nein
Siphon inklusive	nein
Rückwand	nein
Oberflächenbehandlung	hochglanzpoliert
Armaturenbank	nein
Art der Montage	Einlegemontage
Typ der Ablaufgarnitur	Stopfensieb

KWC RONDO
Round inset basin

Modell-Linie: RONDO | RDH300 | 3600009746 | EAN/GTIN: 7612987009049
Tvättställ | Tvättställ

Position Ablauf	mittig
Ablaufgarnitur inklusive	ja
Durchmesser Ablaufbohrung	DN 40