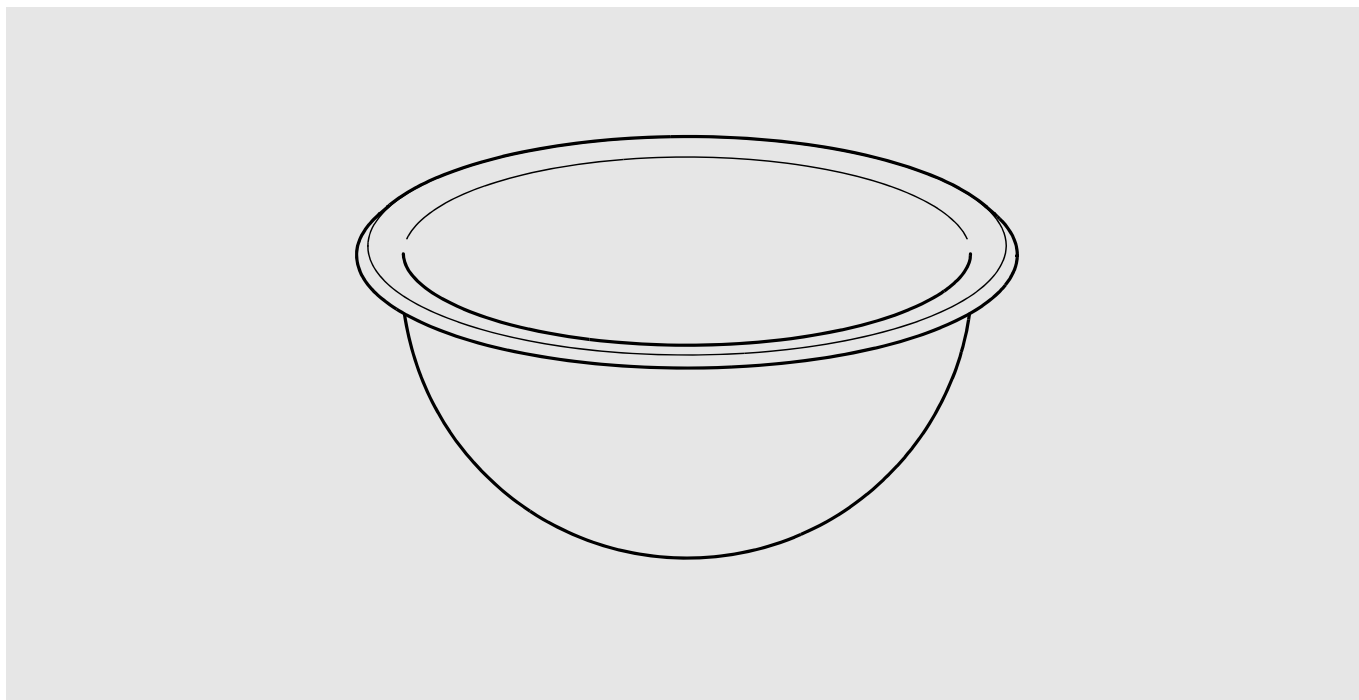


RONDO



DE	Montage- und Betriebsanleitung	Einlege- und Unterbau-Rundbecken
EN	Installation and operating instructions	Round basin
FR	Notice de montage et de mise en service	Vasque ronde
ES	Instrucciones de montaje y servicio	Lavabo semiesférico para montaje
IT	Istruzioni per il montaggio e l'uso	Vasca rotonda
NL	Montage- en bedrijfsinstructies	Ronde waskom
PL	Instrukcja montażu i obsługi	Umywalka okrągła
SV	Monterings- och driftinstruktion	Runda tvättställ
CS	Návod pro montáž a provoz	Kulaté umyvadlo
FI	Asennus- ja käyttöohje	Pyöreä pesuallas
RU	Инструкция по монтажу и вводу в эксплуатацию	

RDX200
3600009742
231×108 mm

RDX260
3600009744
294×117 mm

RDH200
3600009740
231×108 mm

RDH260
3600009743
294×117 mm

RDX300
3600009747
337×150 mm

RDX360
3600009749
388×153 mm

RDH300
3600009746
337×150 mm

RDH360
3600009748
388×153 mm

RDX380
3600009752
425×155 mm

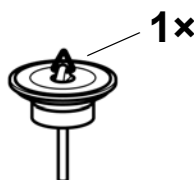
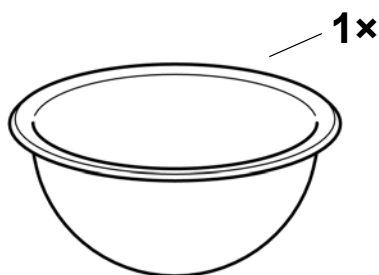
RDX420
3600009754
455×162 mm

RDH380
3600009750
425×155 mm

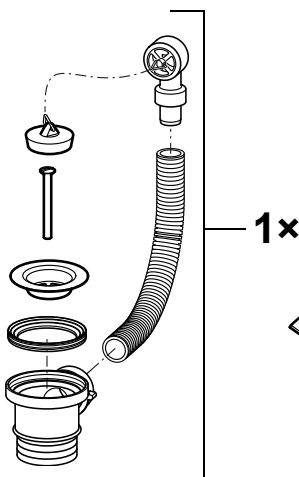
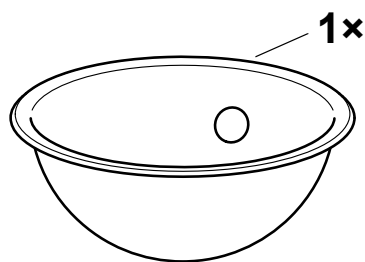
RDH420
3600009753
455×162 mm



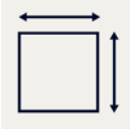
RDX200, RDH200



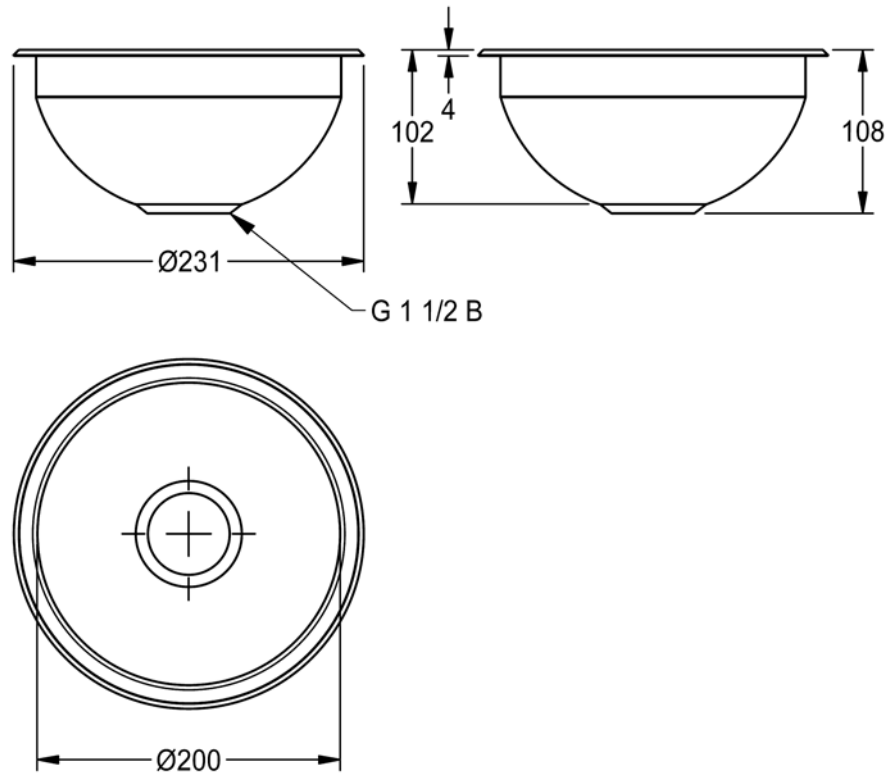
**RDX260, RDX300, RDX360, RDX380, RDX420
RDH260, RDH300, RDH360, RDH380, RDH420**



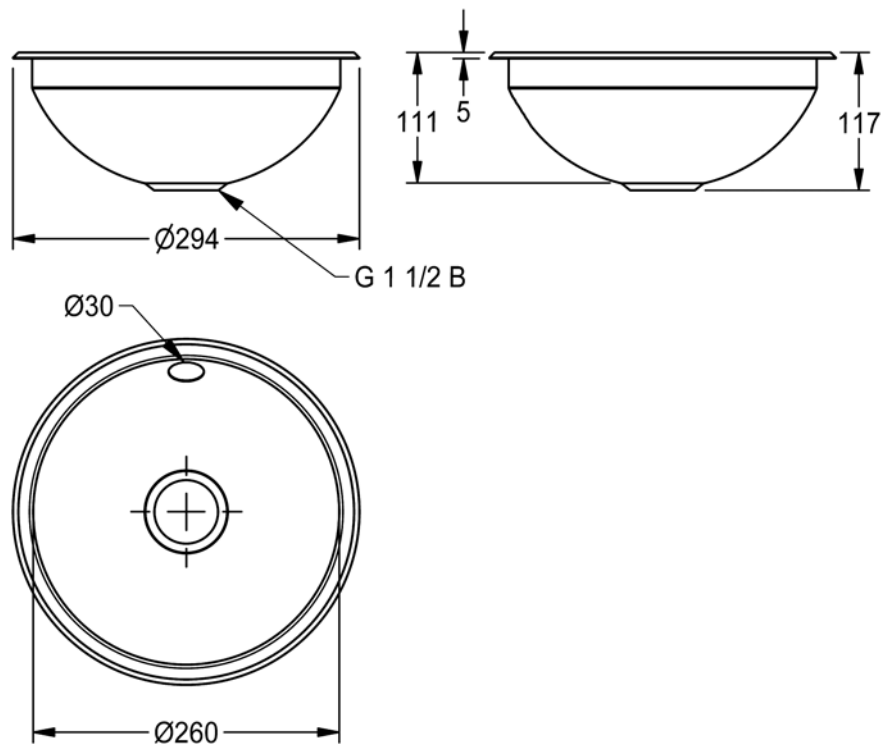
RDH/RDX	
260	4x
300	4x
360	4x
380	8x
420	8x

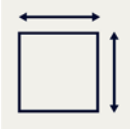


**RDX200,
RDH200**

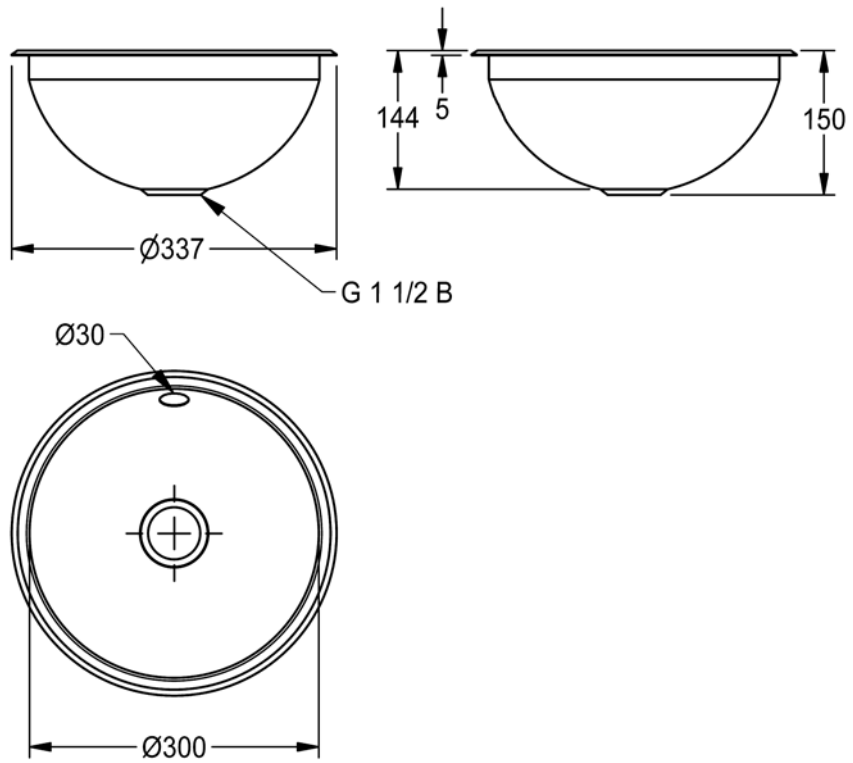


**RDX260,
RDH260**

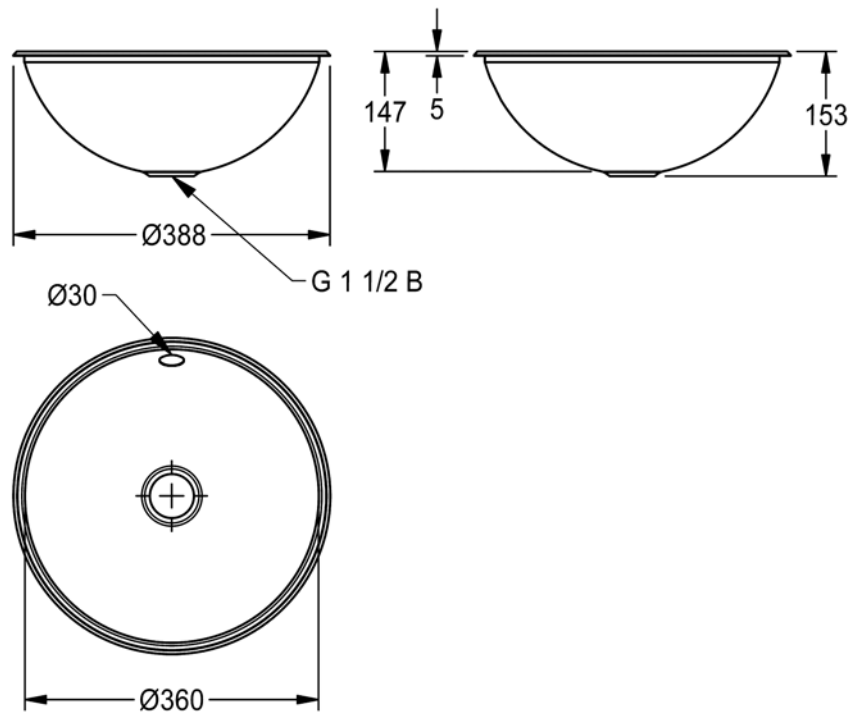


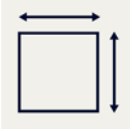


**RDX300,
RDH300**

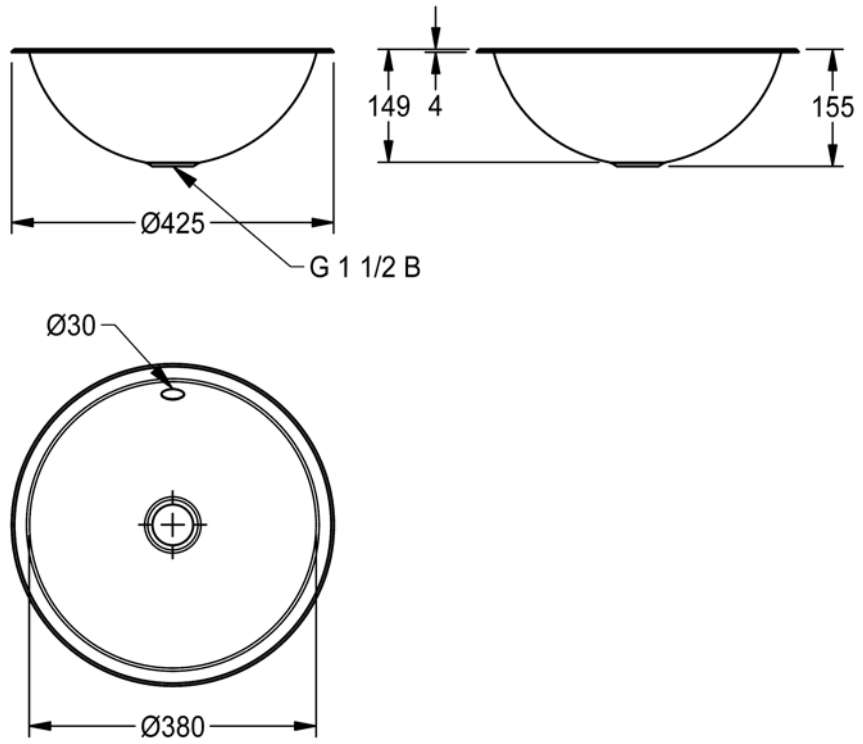


**RDX360,
RDH360**

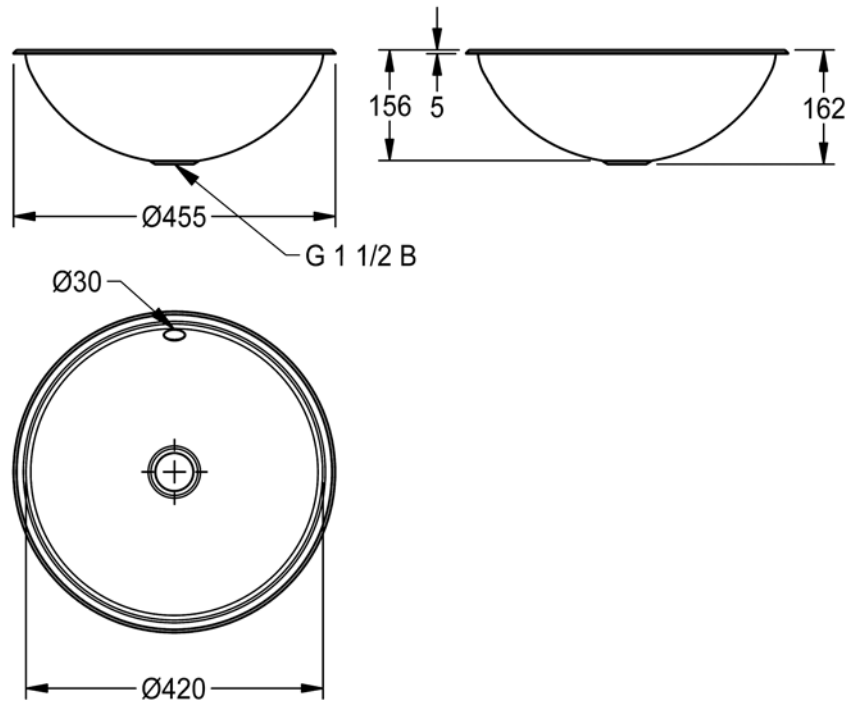




**RDX380,
RDH380**



**RDX420,
RDH420**



EN Installation and operating instructions

Important notes

- ▶ The fitting must be checked and maintained at regular intervals depending on the water quality and in accordance with the local conditions, and rules and regulations applicable at the site.

PL Instrukcja montażu i obsługi

Ważne wskazówki

- ▶ Armaturę należy poddawać regularnej kontroli i konserwacji w zależności od jakości wody, warunków lokalnych i obowiązujących przepisów.

FR Notice de montage et de mise en service

Remarques importantes

- ▶ En fonction de la qualité de l'eau, ainsi que des conditions et des dispositions locales, il convient de contrôler et d'entretenir la robinetterie à intervalles réguliers.

ES Instrucciones de montaje y servicio

Indicaciones importantes

- ▶ En función de la calidad del agua, las condiciones locales y la legislación vigente, realizar las inspecciones y el mantenimiento de la grifería a intervalos regulares.

DE Montage- und Betriebsanleitung

Wichtige Hinweise

- ▶ In Abhängigkeit von der Wasserqualität, den örtlichen Gegebenheiten und den vor Ort geltenden Bestimmungen die Armatur in regelmäßigen Abständen prüfen und warten.

SV Monterings- och driftinstruktion

Viktiga informationer

- ▶ Kontrollera och serva armaturen med intervaller som bestäms av vattenkvaliteten samt de lokala förhållandena och de bestämmelser som gäller där.

CS Návod pro montáž a provoz

Důležité pokyny

- ▶ V závislosti na kvalitě vody, místních podmínkách a předpisech platných v místě instalace je nutné provádět v pravidelných intervalech kontrolu a údržbu armatury.

FI Asennus- ja käyttöohje

Tärkeitä ohjeita

- ▶ Hana tulee tarkistaa ja huoltaa säännöllisin väliajoin veden laadusta, paikallisista oloista ja paikalla voimassa olevista määräyksistä riippuen.

IT**Istruzioni per il montaggio e l'uso****Avvertenze importanti**

- ▶ Controllare e sottoporre a manutenzione l'apparecchio ad intervalli regolari, in funzione della qualità dell'acqua, delle caratteristiche locali e delle vigenti disposizioni locali.

RU**Инструкция по монтажу и вводу в эксплуатацию****Важные указания**

- ▶ Арматуру необходимо регулярно чистить и обслуживать в зависимости от качества воды, местных условий и действующих в месте эксплуатации предписаний.

NL**Montage- en bedrijfsinstructies****Belangrijke aanwijzingen**

- ▶ Afhankelijk van de waterkwaliteit, de plaatselijke omstandigheden en de plaatselijke voorschriften de armatuur regelmatig controleren en onderhouden.



1. Montage

EN Installation

FR Montage

ES Montaje

IT Montaggio

NL Montage

PL Montaż

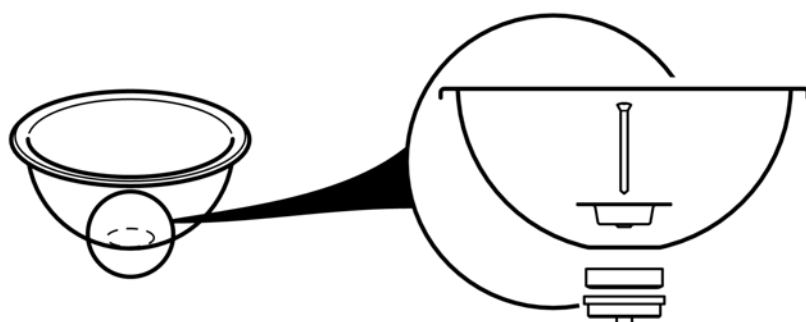
SV Montering

CS Montáž

FI Asennus

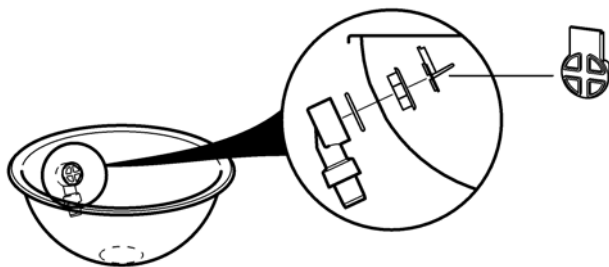
RU Монтаж

RDX200, RDH200

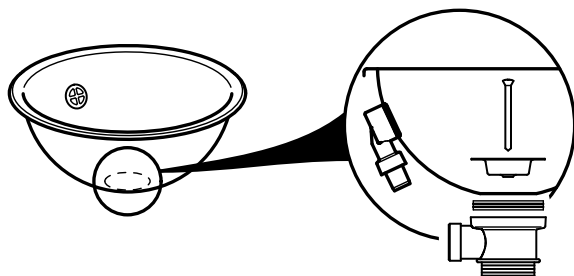


RDX260, RDX300, RDX360, RDX380, RDX420
RDH260, RDH300, RDH360, RDH380, RDH420

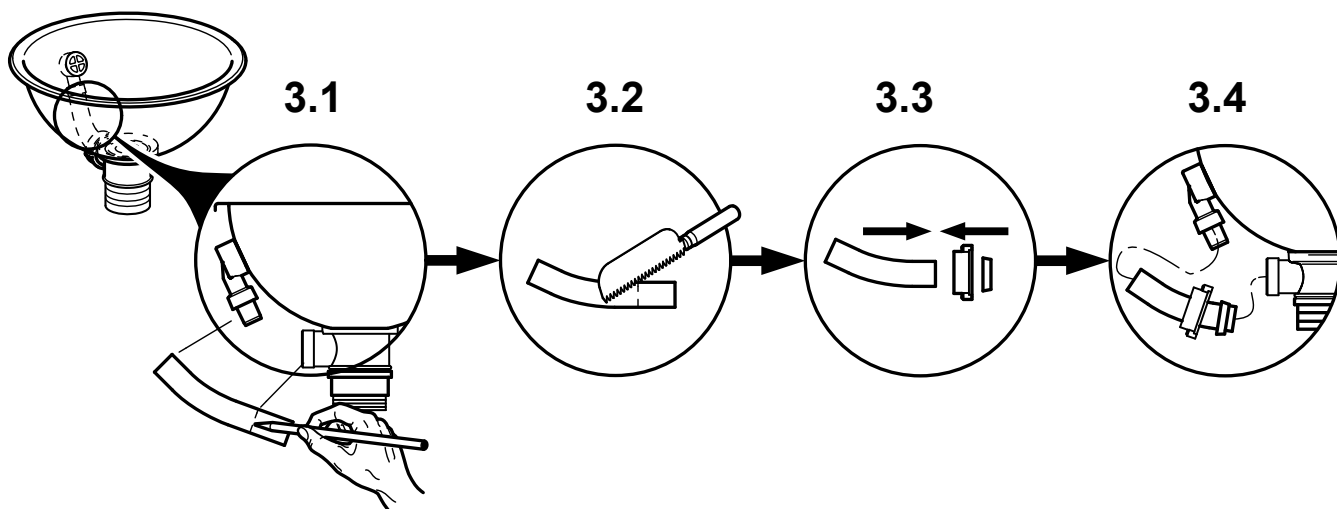
1



2

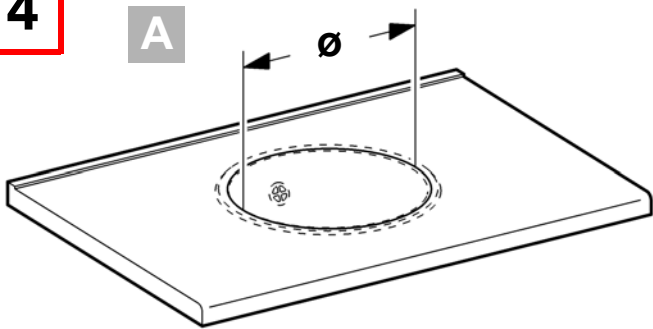


3

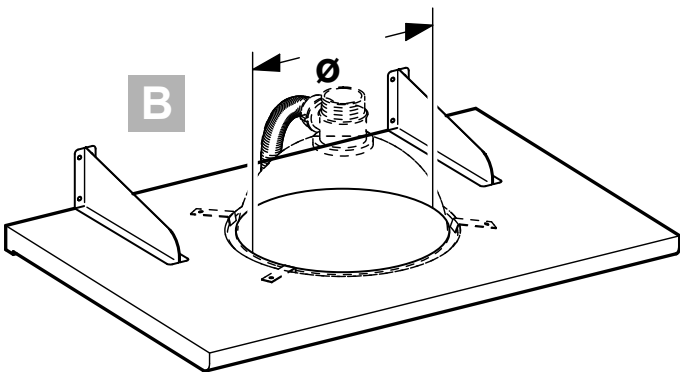


4

A

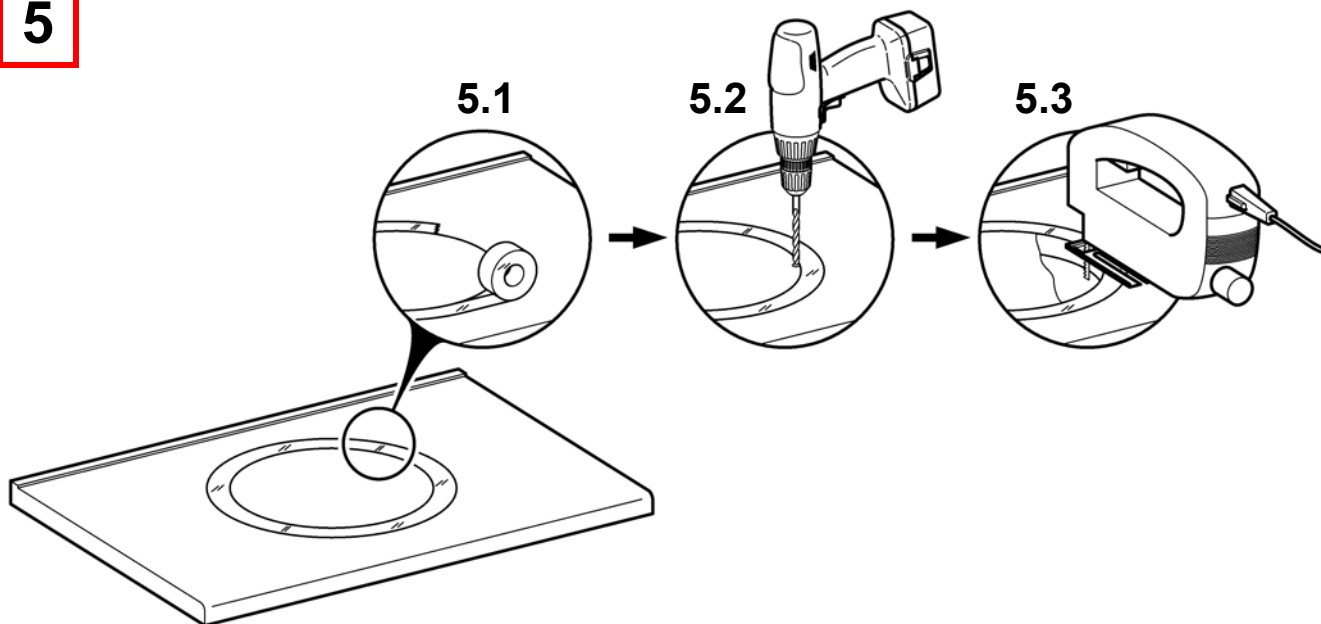


B



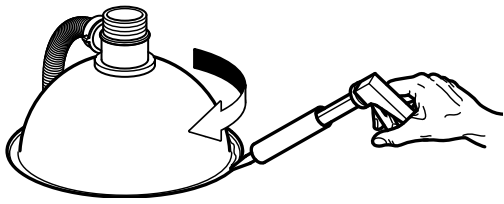
	Ø A	Ø B
RDX200, RDH200	215	190
RDX260, RDH260	275	250
RDX300, RDH300	315	290
RDX360, RDH360	375	350
RDX380, RDH380	395	370
RDX420, RDH420	435	410

5

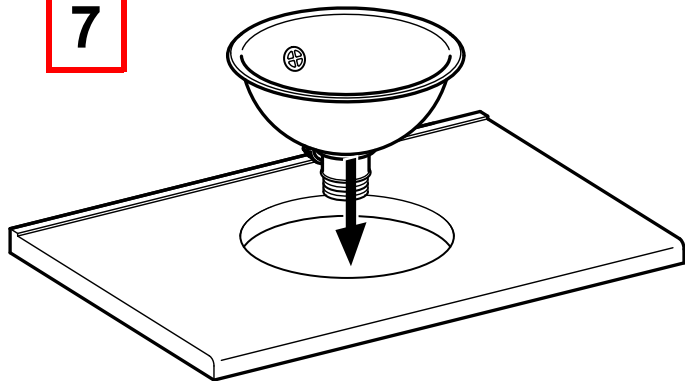


C

6

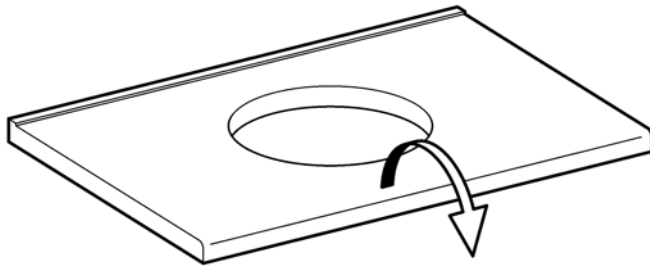


7

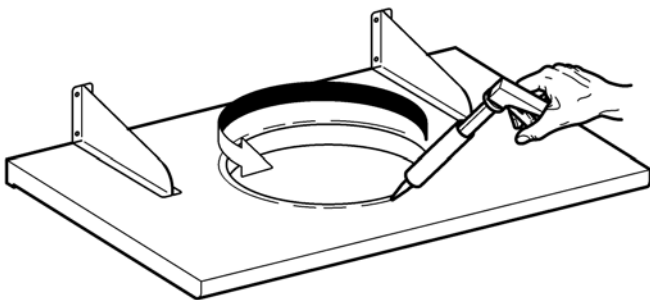


D

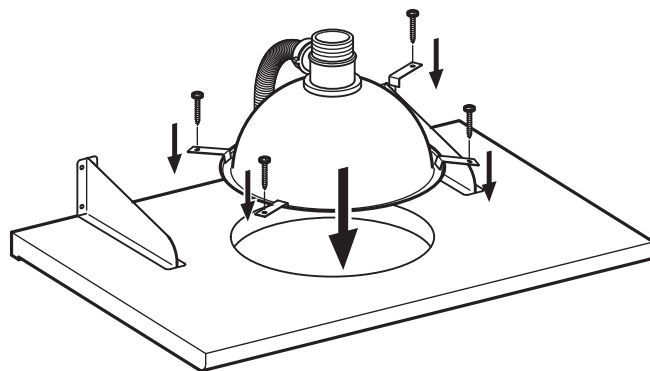
6



7



8



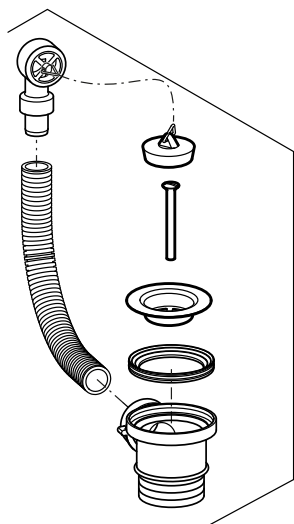
2. Ersatzteile

EN Replacement parts
FR Pièces de rechange
ES Piezas de recambio
IT Pezzi di ricambio

NL Reserveonderdelen
PL Części zamienne
SV Reservdelar

CS Náhradní díly
FI Varaosat
RU Запчасти

RDX260, RDX300, RDX360, RDX380, RDX420 RDH260, RDH300, RDH360, RDH380, RDH420



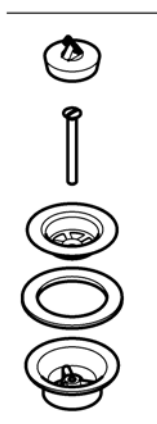
3600009759
ERNDX005



4x

2000103420
ERNDX002

RDX200, RDH200



3600009760
ERNDX006



4x

2000103420
ERNDX002

3. Zubehör

EN Accessories
FR Accessoire
ES Accesorios
IT Accessori

NL Toebehoren
PL Akcesoria
SV Tillbehör

CS Příslušenství
FI Lisävarusteet
RU принадлежности



2000101362
E-REDUKTION

Notizen

EN Notes

FR Notes

ES Notas

IT Annotazioni

NL Notities

PL Uwagi

SV Notiser

CS Poznámky

FI Muistiinpanot

RU Примечания

Notizen

EN Notes

FR Notes

ES Notas

IT Annotazioni

NL Notities

PL Uwagi

SV Notiser

CS Poznámky

FI Muistiinpanot

RU Примечания

Australia

PR Kitchen and
Water Systems Pty Ltd
Dandenong South VIC 3175
Phone +61 3 9700 9100

Austria

KWC Austria GmbH
6971 Hard, Austria
Phone +43 5574 6735 0

**Belgium, Netherlands &
Luxembourg**

KWC Aquarotter GmbH
9320 Aalst; Belgium
Phone NL +31 (0) 492 728 224
BE/LU +32 (0) 53 60 31 50

Czech Republic

KWC Aquarotter GmbH
14974 Ludwigsfelde, Germany
Phone +49 3378 818 309

Germany

KWC Aquarotter GmbH
14974 Ludwigsfelde
Phone +49 3378 818 0

Italy

KWC Austria GmbH
6971 Hard, Austria
Numero Verde 800 085 999

Middle East

KWC ME LLC Ras Al Khaimah,
United Arab Emirates
Phone +971 7 2034 700

Poland

KWC Aquarotter GmbH
14974 Ludwigsfelde, Germany
Phone +48 58 35 19 700

Spain

KWC Austria GmbH
6971 Hard, Austria
Phone +43 5574 6735 211

Switzerland & Liechtenstein

KWC Group Management AG
5612 Villmergen, Switzerland
Phone +41 62 207 69 00

Turkey

KWC ME LLC Ras Al Khaimah,
United Arab Emirates
Phone +971 7 2034 700

United Kingdom

KWC DVS Ltd - Northern Office
Barlborough S43 4PZ
Phone +44 1246 450 255

KWC DVS Ltd - Southern Office
Paignton TQ4 7TW
Phone +44 1803 529 021

EAST EUROPE

Bosnia Herzegovina
Bulgaria | Croatia
Hungary | Latvia
Lithuania | Romania
Russia | Serbia | Slovakia
Slovenia | Ukraine

KWC Aquarotter GmbH
14974 Ludwigsfelde, Germany
Phone +49 3378 818 261

SCANDINAVIA & ESTONIA

Finland | Sweden | Norway
Denmark | Estonia

KWC Northern Europe Oy
76850 Naarajärvi, Finland
Phone +358 15 34 111

OTHER COUNTRIES

KWC Austria GmbH
6971 Hard, Austria
Phone +43 5574 6735 0

