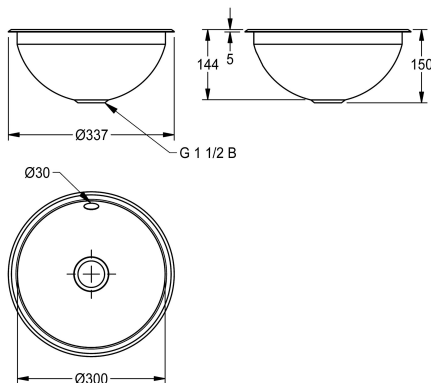


KWC RONDO
Round inset basin

Modell-Linie: **RONDO** | **RDX300** | **3600009747** | **EAN/GTIN: 7612987009056**
Washbasins & Washtroughs | Wash basins



Article Number

3600009746
Surface high-polished

3600009747
Surface satin-finished

Oberflächenbehandlung des Beck

hochglanzpoliert

seidenmatt

NEW

RONDO round inset vanity basin, can be mounted from top or underneath, stainless steel, satin-finished surface inside and out, material thickness 1 mm, bowl diameter 300 mm, overflow, drain and overflow kit G 1 1/2 B with plug waste, stainless steel lugs for underneath mounting are included.

Dimensions 337 x 150 mm (D x H)
Output diameter for mounting from top 315 mm
Output diameter for mounting from underneath 290 mm

Technical Data

Beckenposition	
Becken: Höhe	
Oberflächenbehandlung des Beck	
Becken: Tiefe	
Beckenform	
Becken: Breite	
Farbe	
Material	
Materialtyp	
Materialstärke	
Gesamttiefe	
Gesamthöhe	
Gesamtbreite	
Überlauf	
Position Überlauf	
Schwallrand	
Siphon inklusive	
Rückwand	
Oberflächenbehandlung	
Armaturenbank	
Art der Montage	
Typ der Ablaufgarnitur	

mittig
144 mm
seidenmatt
300 mm
Kreis
300 mm
keine Farbe
Edelstahl
1.4301 Chromnickelstahl V2A
1 mm
337 mm
150 mm
337 mm
ja
hinten
nein
nein
nein
nein
seidenmatt
nein
Einlegemontage
Stopfensieb

KWC RONDO
Round inset basin

Modell-Linie: RONDO | RDX300 | 3600009747 | EAN/GTIN: 7612987009056
Washbasins & Washtroughs | Wash basins

Position Ablauf	mittig
Ablaufgarnitur inklusive	ja
Durchmesser Ablaufbohrung	DN 40