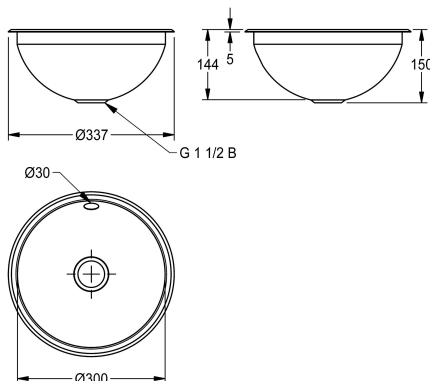


KWC RONDO

Vasque ronde

Modell-Linie: RONDO | RDX300 | 3600009747 | EAN/GTIN: 7612987009056
Lavabos | Lavabos



Numéro d'article

3600009746
Surface polie miroir

3600009747
Surface satinée

Oberflächenbehandlung des Beck

hochglanzpoliert

seidenmatt

NEW

Vasque ronde RONDO, peut être montée comme vasque à encastrer ou vasque sous plan, en inox, surface intérieure et extérieure satinée, épaisseur du matériau 1,0 mm, dimension de la vasque 300 mm, sans trop-plein, vidage et trop-plein G 1 1/2 B avec panier pour bonde, étrier en inox pour montage par le bas

inclus.

Dimensions 337 x 150 mm (D x H)
Diamètre découpe pour encastrement par dessus 315 mm
Diamètre découpe pour encastrement par dessous 290 mm

Données techniques

Beckenposition

mittig

Becken: Höhe

144 mm

Oberflächenbehandlung des Beck

seidenmatt

Becken: Tiefe

300 mm

Beckenform

Kreis

Becken: Breite

300 mm

Farbe

keine Farbe

Material

Edelstahl

Materialtyp

1.4301 Chromnickelstahl V2A

Materialstärke

1 mm

Gesamtiefe

337 mm

Gesamthöhe

150 mm

Gesamtbreite

337 mm

Überlauf

ja

Position Überlauf

hinten

Schwallrand

nein

Siphon inklusive

nein

Rückwand

nein

Oberflächenbehandlung

seidenmatt

Armaturenbank

nein

Art der Montage

Einlegemontage

Typ der Ablaufgarnitur

Stopfensieb

KWC RONDO
Vasque ronde

Modell-Linie: RONDO | RDX300 | 3600009747 | EAN/GTIN: 7612987009056
Lavabos | Lavabos

Position Ablauf	mittig
Ablaufgarnitur inklusive	ja
Durchmesser Ablaufbohrung	DN 40
teamNumber	107016