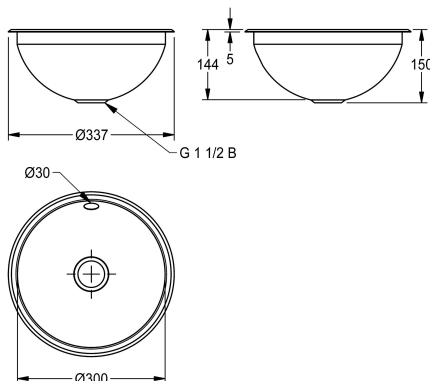


KWC RONDO

Vasca rotonda

Modell-Linie: RONDO | RDX300 | 3600009747 | EAN/GTIN: 7612987009056
Lavabi | Lavabi



Numero di articolo

3600009746
Finitura lucidata a specchio

3600009747
Finitura satinata

Oberflächenbehandlung des Beck

hochglanzpoliert

seidenmatt

NEW

Vasca rotonda RONDO, installazione a incasso o sotto piano, acciaio inox, superficie interna ed esterna satinata, spessore materiale 1,0 mm, dimensioni vasca 300 mm, troppopieno, set troppopieno e scarico G 1 1/2 B con filtro, inclusi ganci in acciaio inox per installazione da sotto piano.

Dimensioni 337 x 150 mm (D x A)
Installazione dall'alto nel foro di 315 mm di diametro
Installazione dal basso nel foro di 290 mm di diametro

Dati tecnici

Beckenposition

mittig

Becken: Höhe

144 mm

Oberflächenbehandlung des Beck

seidenmatt

Becken: Tiefe

300 mm

Beckenform

Kreis

Becken: Breite

300 mm

Farbe

keine Farbe

Material

Edelstahl

Materialtyp

1.4301 Chromnickelstahl V2A

Materialstärke

1 mm

Gesamttiefe

337 mm

Gesamthöhe

150 mm

Gesamtbreite

337 mm

Überlauf

ja

Position Überlauf

hinten

Schwallrand

nein

Siphon inklusive

nein

Rückwand

nein

Oberflächenbehandlung

seidenmatt

Armaturenbank

nein

Art der Montage

Einlegemontage

Typ der Ablaufgarnitur

Stopfensieb

